

P-D REFRACTORIES

P-D REFRACTORIES bietet der Glasindustrie eine Vielzahl von Feuerfestsorten für die Herstellung von Verschleißteilen und Feeder-Rinnensteinen an. Unterschiedliche Fertigungsverfahren, wie Schlickerguss; Vibrationskompaktieren; Handformverfahren und auch isostatisches Pressen werden angewendet. Sämtliche Sorten werden nach der Formgebung ausreichend hoch gebrannt, gewähren somit eine lange Haltbarkeit und durch die Auswahl hochreiner Rohstoffe ein niedriges Glasfehlerpotential. Einsätze für Tropfringe in Aluminiumoxid oder isostatisch gepresstes Zirkonmullit und Chromoxid für die Becken verlängern die Standzeiten erheblich. Durch die beim Brand erzielte Porosität werden ausgezeichnete Temperaturwechselbeständigkeiten erreicht. Bei der Wahl der Verschleißteil- und Rinnensteinqualitäten werden die spezifischen Glassorten, die Einsatztemperaturen und auch die geometrischen Vorgaben berücksichtigt.

***P-D REFRACTORIES** offers to the glass industry feeder expendables and feeder channel blocks in a variety of refractory grades. Different production processes such as slip-casting, vibro-compacting, hand-moulding and even isostatically pressing are used. All grades are fired under high temperature, granting therefore a long service life and by choosing raw materials of high purity a low glass defect potential. Inserts for orifice rings in alumina or isostatically pressed zircon mullite and chromic oxide for spouts extend the service live considerably. By the porosity obtained during firing excellent thermal shock resistances are achieved. Choosing the qualities for the expendables and channels the specific kinds of glass, the application temperatures and also the geometrical parameters are taken into consideration.*



Verschleißmaterialien für Glasfeeder und Feeder-Rinnensteine

Feeder Expendables and channel blocks

Gruppe Nr. <i>Group No.</i>		Seite <i>Page</i>
	Übersicht ausgewählter Sorten / Grades	5
1.	Tropfringe / Orifice rings	7
2.	Plunger / Plungers	27
3.	Rührer / Stirrer	35
4.	Rohre / Tubes	37
5.	Becken / Spouts	43
6.	Beckenabdeckung, Brennersteine / Spout cover, burner blocks	49
7.	Abschirmsteine / Mantle blocks	51
8.	Entschaumer / Skimmer	52
9.	Rückwandsteine / Back blocks	53
10.	Rinnensteine / Channel blocks	54
11.	Anfangkugeln / Gathering balls	55

Qualitäten für Verschleißteile und Rinnensteine – Glasindustrie

*Brands for expendables and channel blocks
– glass industry*

Sorte Brand	Chemische Analyse Chemical analysis				Rohdichte Bulk density [g/cm ³]	Offene Porosität Apparent porosity [Vol %]	Kaltdruckfestigkeit Cold crushing strength [Mpa]
	Al ₂ O ₃	SiO ₂	Fe ₂ O ₃	ZrO ₂			

P-D Industries GmbH – Feuerfestwerke Wetro

A40SF	42	55	0,9	./.	2,05	22	25
S60S	62	36	0,6	./.	2,37	22	50
ET80S	79	20	0,2	./.	2,45	24	45
A95S	94	5	0,1	./.	3,00	21	130
A95F	94	5	0,1	./.	3,10	16	120
ZK20S	75	11	0,2	13	2,95	21	80
ZK20SZ	70	14	0,3	13	2,80	26	50
ZA30S	68	11	0,1	20	3,10	19	120
ZM30F	50	15	0,2	35	3,25	15	150

P-D refractories Lito GmbH DYKO-GLASS

SL55AA	60	38	1	./.	2,40	20	50
SL60BC	64	28	1	./.	2,60	19	50
KR90AH	90	9	0,4	./.	2,60	30	n.b.
KR90BC	98	0,5	0,1	./.	3,20	17	150
AL95TB	95	4	./.	./.	3,60	< 2	n.b.
ZM15AA	70	12	0,3	17	3,15	17	n.b.
ZM36BC	80	5-6	<0,2	10-11	3,05	17	100
ZM35WA (iso)	46	19	0,2	33 (Cr ₂ O ₃)	3,45	1	300
CR95WB (iso)	./.	4	./.	96	4,2	18	100

Qualitäten für Verschleißteile

– Glasindustrie

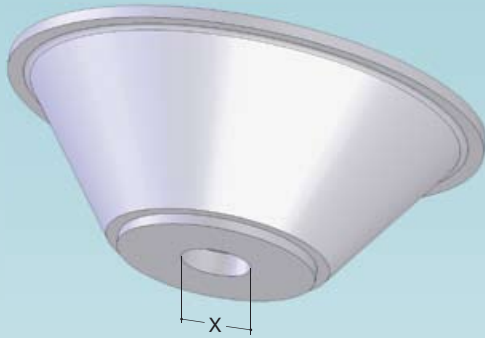
Brands for expendables

– glass industry

Mörtel/Massen <i>Mortar/Mastics</i>	Chemische Analyse <i>Chemical analysis</i>			Materialbedarf <i>Consumption</i> [kg/dm ³]	Wasserbedarf <i>Water requirement</i> [l/100kg]	Anwendung <i>Application</i>
	Al ₂ O ₃	SiO ₂	Fe ₂ O ₃			
Mt-K95-05PT	96	1	0,1	2,20	13 - 15	Fugenmörtel für Vorherde <i>Mortar for jointing of forehearth</i>
Mt-M75-05NT	68	29	0,3	1,90	30 - 34	Beckenkitt <i>Spout luting cement</i>
Mt-M60-05	62	35	0,5	2,10	15	Tropfringkitt <i>Orifice ring luting cement</i>
Mt-K80-05	80	15	0,5	2,10	22-26	
Mt-A98-01	97,5	2	0,1	2,10	28	Antihafmörtel für Tropfringe <i>Anti-adhesive mortar for gob rings</i>
Sil-O-Cel	3,8	85,8	1,2	0,14	./.	Zur Isolierung des Tropfrings <i>For orifice ring insulation</i>
G-K95-4H	98	./.	0,1	3,00	4,5 - 6	Reperatur- und Flickmasse, Ausgleichsmasse für Vorherde <i>Patching and leveling mix for repairs, leveling mix for forehearths</i>
G-LS130-4T	38	54	-	1,10	./.	Beckenisoliermasse <i>Spout insulation mix</i>

Vorwiegende Anwendung <i>Typical application</i>	
Plunger, Rohre, Rührer, Becken <i>Plungers, tubes, stirrers, spouts</i>	ZK20S, ZA30S, A95S, ZM30F, ZM30BC
Tropfringe <i>Orifice rings</i>	ZK20SZ, ZA30S, ET80S, KR90AH, ZM15AA
Anfangkugeln und spezielle Anwendungen <i>Gathering balls and special applications</i>	A40SF, S60S, ET80S, ZK20S
Brennersteine/Beckenabdeckung <i>Spout burner blocks/cover blocks</i>	S60S, ZK20S, ZM20AB, ZA30S, SL55AA
Feeder-Rinnensteine <i>Feeder channel blocks</i>	ZK20S, ZM30F, ZM36BC, A95F, KR90RA
Sorten für hochverschleißfeste Anwendungen <i>Grades for very high wear-resistance</i>	ZA30S, ZM30F, A95S, A95F, KR90BC, CR95WB (iso), ZM35WA (iso), AL95TB

Weiteres Zubehör auf Anfrage / Further accessories on request



Einfachtropfringe für 127 mm Becken

Single Gob Orifice Rings for 5" Spout

Verpackt in Kartons zu 10 Stück
In packages of 10

Format Nr. Part No.	X		Ringhalter Nr. Ringholder No. Y [mm]
	[mm]	[In.]	
ETR144-15340	8	5/16	Stahl/Steel 144-1333 Rostfr. Stahl/Stainless 144-13363 50,8
ETR144-15341	8,5	11/32	
ETR144-15342	9,5	3/8	
ETR144-15343	10,5	13/32	
ETR144-15344	11	7/16	
ETR144-15345	12	15/32	
ETR144-15346	12,5	1/2	
ETR144-15347	13,5	17/32	
ETR144-15348	14,5	9/6	
ETR144-15349	15	19/32	
ETR144-15350	16	5/8	
ETR144-15351	16,5	21/32	
ETR144-15352	17,5	11/16	
ETR144-15353	18	23/32	
ETR144-15354	19	3/4	
ETR144-15355	20	25/32	
ETR144-15356	20,5	13/16	
ETR144-15357	21,5	27/32	
ETR144-15358	22	7/8	
ETR144-15359	23	29/32	
ETR144-15360	24	15/16	
ETR144-15361	24,5	31/32	
ETR144-15362	25,5	1	Stahl/Steel 144-1337 Rostfr. Stahl/Stainless 144-14365 76,2
ETR144-15363	27	1-1/16	
ETR144-15364	28,5	1-1/8	
ETR144-15365	30	1-3/16	
ETR144-15366	31,5	1-1/4	
ETR144-15367	33,5	1-5/16	
ETR144-15368	35	1-3/8	
ETR144-15369	36,5	1-7/16	
ETR144-15370	38	1-1/2	
ETR144-15371	39,5	1-9/16	
ETR144-15372	41,5	1-5/8	
ETR144-15373	43	1-11/16	
ETR144-15374	44,5	1-3/4	
ETR144-15375	46	1-13/16	
ETR144-15376	47,5	1-7/8	
ETR144-15377	49	1-15/16	

Format Nr. Part No.	X		Ringhalter Nr. Ringholder No. Y [mm]
	[mm]	[In.]	
ETR144-15378	51	2	Stahl/Steel 144-1341 Rostfr. Stahl/Stainless 144-14367 101,6
ETR144-15379	52	2-1/16	
ETR144-15380	54	2-1/8	
ETR144-15381	56	2-3/16	
ETR144-15382	57	2-1/4	
ETR144-15383	59	2-5/16	
ETR144-15384	60	2-3/8	
ETR144-15385	62	2-7/16	
ETR144-15386	63	2-1/2	
ETR144-15387	65	2-9/16	
ETR144-15388	67	2-5/8	
ETR144-15389	68	2-11/16	
ETR144-15390	70	2-3/4	
ETR144-15391	71	2-13/16	
ETR144-15392	73	2-7/8	
ETR144-15393	75	2-15/16	
ETR144-15394*	76	3	
ETR144-15395*	78	3-1/16	
ETR144-15396*	79	3-1/8	
ETR144-15397*	81	3-3/16	
ETR144-15398*	83	3-1/4	
ETR144-15399*	84	3-5/16	
ETR144-15400*	86	3-3/8	
ETR144-15401*	87	3-7/16	
ETR144-15402*	89	3-1/2	
ETR144-15403*	90	3-9/16	
ETR144-15404*	92	3-5/8	
ETR144-15405*	94	3-11/16	
ETR144-15406*	95	3-3/4	
ETR144-15407*	97	3-13/16	
ETR144-15408*	98	3-7/8	
ETR144-15409*	100	3-15/16	
ETR144-15410*	102	4	
ETR144-15411*	103	4-1/16	
ETR144-15412*	105	4-1/8	
ETR144-15413*	106	4-3/16	
ETR144-15414*	108	4-1/4	
ETR144-15415*	110	4-5/16	
ETR144-15416*	111	4-3/8	
ETR144-15417*	113	4-7/16	
ETR144-15418*	114	4-1/2	

* keine Lagerware / manufactured on request only

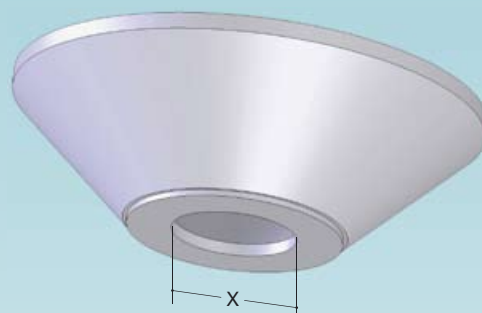
Tropfringe / Orifice rings 1-1.2

Einfachtropfringe für 127 mm Becken

Single Gob Orifice Rings for 5" Spout

Verpackt in Kartons zu 10 Stück

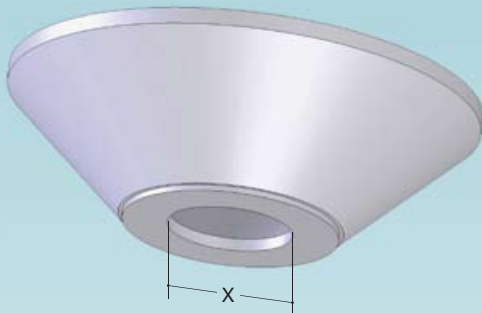
In packages of 10



Format Nr. Part No.	X		Ringhalter Nr. Ringholder No. Y [mm]
	[mm]	[In.]	
ETR144-10253	8	5/16	Stahl/Steel 144-1332 Rostfr. Stahl/Stainless 144-14362 44,5
ETR144-10254	8,5	11/32	
ETR144-10255	9,5	3/8	
ETR144-10256	10,5	13/32	
ETR144-10257	11	7/16	
ETR144-10258	12	15/32	
ETR144-10259	12,5	1/2	
ETR144-10260	13,5	17/32	
ETR144-10261	14,5	9/6	
ETR144-10262	15	19/32	
ETR144-10263	16	5/8	
ETR144-10264	16,5	21/32	
ETR144-10265	17,5	11/16	
ETR144-10266	18	23/32	
ETR144-10164	19	3/4	Stahl/Steel 144-1333 Rostfr. Stahl/Stainless 144-13363 50,8
ETR144-10267	20	25/32	
ETR144-10268	20,5	13/16	
ETR144-10269	21,5	27/32	
ETR144-10270	22	7/8	
ETR144-10271	23	29/32	
ETR144-10272	24	15/16	
ETR144-10273	24,5	31/32	
ETR144-10274	25,5	1	Stahl/Steel 144-1335 Rostfr. Stahl/Stainless 144-14364 63,5
ETR144-10275	27	1-1/16	
ETR144-10276	28,5	1-1/8	
ETR144-10277	30	1-3/16	
ETR144-10278	31,5	1-1/4	
ETR144-10279	33,5	1-5/16	
ETR144-10280	35	1-3/8	
ETR144-10281	36,5	1-7/16	
ETR144-10282	38	1-1/2	Stahl/Steel 144-1337 Rostfr. Stahl/Stainless 144-14365 76,2
ETR144-10283	39,5	1-9/16	
ETR144-10165	41,5	1-5/8	
ETR144-10284	43	1-11/16	
ETR144-10285	44,5	1-3/4	
ETR144-10286	46	1-13/16	
ETR144-10287	47,5	1-7/8	
ETR144-10288	49	1-15/16	

Format Nr. Part No.	X		Ringhalter Nr. Ringholder No. Y [mm]	
	[mm]	[In.]		
ETR144-10289	51	2	Stahl/Steel 144-1339 Rostfr. Stahl/Stainless 144-14366 88,9	
ETR144-10290	52	2-1/16		
ETR144-10291	54	2-1/8		
ETR144-10292	56	2-3/16		
ETR144-10293	57	2-1/4		
ETR144-10294	59	2-5/16		
ETR144-10295	60	2-3/8		
ETR144-10296	62	2-7/16		
ETR144-10297	63	2-1/2		Stahl/Steel 144-1341 Rostfr. Stahl/Stainless 144-14367 101,6
ETR144-10298	65	2-9/16		
ETR144-10299	67	2-5/8		
ETR144-10300	68	2-11/16		
ETR144-10301	70	2-3/4		
ETR144-10302	71	2-13/16		
ETR144-10303	73	2-7/8		
ETR144-10304	75	2-15/16		
ETR144-10305	76	3	Stahl/Steel 144-1343 Rostfr. Stahl/Stainless 144-14368 114,3	
ETR144-10306	78	3-1/16		
ETR144-10307	79	3-1/8		
ETR144-10308	81	3-3/16		
ETR144-10309	83	3-1/4		
ETR144-10310	84	3-5/16		
ETR144-10311	86	3-3/8		
ETR144-10312	87	3-7/16		
ETR144-10313	89	3-1/2		Stahl/Steel 144-1345 Rostfr. Stahl/Stainless 144-14369 127,0
ETR144-10314	90	3-9/16		
ETR144-10315	92	3-5/8		
ETR144-10316	94	3-11/16		
ETR144-10317	95	3-3/4		
ETR144-10318	97	3-13/16		
ETR144-10319	98	3-7/8		
ETR144-10320	100	3-15/16		
ETR144-10321	102	4	Stahl/Steel 144-10330 Rostfr. Stahl/Stainless 144-14370 139,7	
ETR144-10322	103	4-1/16		
ETR144-10323	105	4-1/8		
ETR144-10324	106	4-3/16		
ETR144-10325	108	4-1/4		
ETR144-10326	110	4-5/16		
ETR144-10327	111	4-3/8		
ETR144-10328	113	4-7/16		
ETR144-10329	114	4-1/2		

Einfachtropfringe für 152 mm Becken Single Gob Orifice Rings for 6" Spout



Verpackt in Kartons zu 10 Stück
In packages of 10

Format Nr. Part No.	X		Ringhalter Nr. Ringholder No. Y [mm]
	[mm]	[In.]	
ETR144-9414	25,5	1	144-9418 63,5
ETR144-9438	27	1-1/16	
ETR144-9415	28,5	1-1/8	
ETR144-9439	30	1-3/16	
ETR144-9416	31,5	1-1/4	
ETR144-9440	33,5	1-5/16	
ETR144-9417	35	1-3/8	
ETR144-9441	36,5	1-7/16	

ETR144-9261	38	1-1/2	144-9287 76,2
ETR144-9262	39,5	1-9/16	
ETR144-9263	41,5	1-5/8	
ETR144-9264	43	1-11/16	
ETR144-9265	44,5	1-3/4	
ETR144-9266	46	1-13/16	
ETR144-9267	47,5	1-7/8	
ETR144-9268	49	1-15/16	

ETR144-9269	51	2	144-9288 88,9
ETR144-9270	52	2-1/16	
ETR144-9271	54	2-1/8	
ETR144-9272	56	2-3/16	
ETR144-9273	57	2-1/4	
ETR144-9274	59	2-5/16	
ETR144-9275	60	2-3/8	
ETR144-9276	62	2-7/16	

ETR144-9277	63	2-1/2	144-9289 101,6
ETR144-9278	65	2-9/16	
ETR144-9279	67	2-5/8	
ETR144-9280	68	2-11/16	
ETR144-9281	70	2-3/4	
ETR144-9282	71	2-13/16	
ETR144-9283	73	2-7/8	
ETR144-9284	75	2-15/16	

Format Nr. Part No.	X		Ringhalter Nr. Ringholder No. Y [mm]
	[mm]	[In.]	
ETR144-9285	76	3	144-9290 114,3
ETR144-9310	78	3-1/16	
ETR144-9311	79	3-1/8	
ETR144-9312	81	3-3/16	
ETR144-9313	83	3-1/4	
ETR144-9314	84	3-5/16	
ETR144-9315	86	3-3/8	
ETR144-9316	87	3-7/16	

ETR144-9317	89	3-1/2	144-9296 139,7
ETR144-9318	90	3-9/16	
ETR144-9319	92	3-5/8	
ETR144-9320	94	3-11/16	
ETR144-9321	95	3-3/4	
ETR144-9322	97	3-13/16	
ETR144-9323	98	3-7/8	
ETR144-9324	100	3-15/16	
ETR144-9325	102	4	
ETR144-9326	103	4-1/16	
ETR144-9327	105	4-1/8	
ETR144-9328	106	4-3/16	
ETR144-9329	108	4-1/4	
ETR144-9330	110	4-5/16	
ETR144-9331	111	4-3/8	
ETR144-9332	113	4-7/16	
ETR144-9333	114	4-1/2	

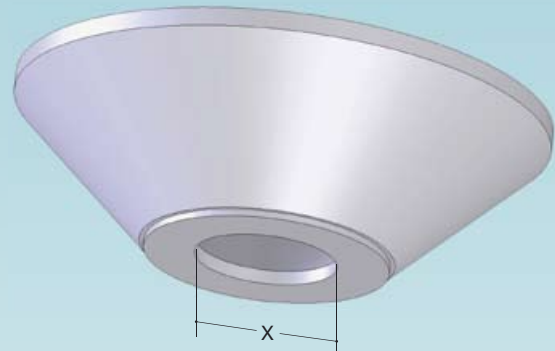
Tropfringe / Orifice rings 1-1.4

Einfachtropfringe für 178 mm Becken

Single Gob Orifice Rings for 7" Spout

Verpackt in Kartons zu 10 Stück

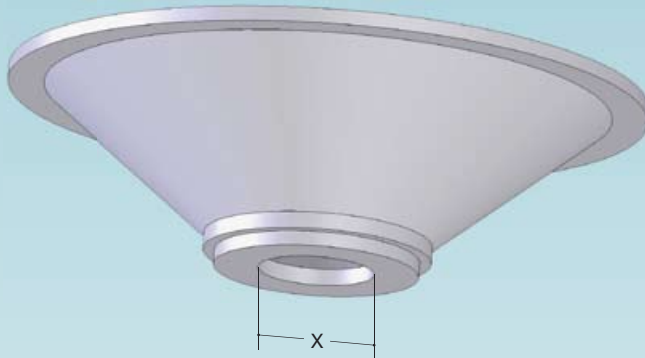
In packages of 10



Format Nr. Part No.	X		Ringhalter Nr. Ringholder No. Y [mm]	
	[mm]	[In.]		
ETR58-3012	12,5	1/2	Gr. 2 194-87 76,2	
ETR58-3013	14,5	9/16		
ETR58-3014	16	5/8		
ETR58-3015	17,5	11/16		
ETR58-3016	19	3/4		
ETR58-3017	20,5	13/16		
ETR58-3018	22	7/8		
ETR58-3019	24	15/16		
ETR58-3020	25,5	1		
ETR58-3021	27	1-1/16		
ETR58-3022	28,5	1-1/8		
ETR58-3023	30	1-3/16		
ETR58-2662	31,5	1-1/4		Gr. 3 194-87 82,6
ETR58-3041	33,5	1-5/16		
ETR58-2663	35	1-3/8		
ETR58-2949	36,5	1-7/16		
ETR58-2664	38	1-1/2		
ETR58-2950	39,5	1-9/16		
ETR58-2665	41,5	1-5/8	Gr. 4 194-87 88,9	
ETR58-2951	43	1-11/16		
ETR58-2666	44,5	1-3/4		
ETR58-2952	46	1-13/16		
ETR58-2667	47,5	1-7/8		
ETR58-2953	49	1-15/16		
ETR58-2525	51	2	Gr. 5 194-87 101,6	
ETR58-2954	52	2-1/16		
ETR58-2526	54	2-1/8		
ETR58-2955	56	2-3/16		
ETR58-2527	57	2-1/4		
ETR58-2956	59	2-5/16		
ETR58-2528	60	2-3/8		
ETR58-3158	62	2-7/16		
ETR58-2529	63	2-1/2	Gr. 6 194-87 111,1	
ETR58-3159	65	2-9/16		
ETR58-2530	67	2-5/8		
ETR58-3160	68	2-11/16		

Format Nr. Part No.	X		Ringhalter Nr. Ringholder No. Y [mm]
	[mm]	[In.]	
ETR58-2531	70	2-3/4	Gr. 6 194-87 111,1
ETR58-3161	71	2-13/16	
ETR58-2532	73	2-7/8	
ETR58-3162	75	2-15/16	
ETR58-2533	76	3	Gr. 7 194-87 120,6
ETR58-3163	78	3-1/16	
ETR58-2534	79	3-1/8	
ETR58-3164	81	3-3/16	
ETR58-2535	83	3-1/4	
ETR58-2536	86	3-3/8	
ETR58-2537	89	3-1/2	Gr. 8 194-87 130,2
ETR58-2538	92	3-5/8	
ETR58-2539	95	3-3/4	
ETR58-2540	98	3-7/8	
ETR58-2541	102	4	Gr. 9 194-87 142,8
ETR58-2542	105	4-1/8	
ETR58-2543	108	4-1/4	
ETR58-2544	111	4-3/8	
ETR58-2545	114	4-1/2	Gr. 10 194-87 154,0
ETR58-2546	117	4-5/8	
ETR58-2547	121	4-3/4	
ETR58-2548	124	4-7/8	
ETR58-2549	127	5	Gr. 11 194-87 165,1
ETR58-2550	130	5-1/8	
ETR58-2551	133	5-1/4	
ETR58-2552	137	5-3/8	
ETR58-2553	140	5-1/2	Gr. 12 194-87 176,2
ETR58-2554	143	5-5/8	
ETR58-2555	146	5-3/4	
ETR58-2556	149	5-7/8	
ETR58-2557	152	6	
ETR58-2558	156	6-1/8	
ETR58-2559	159	6-1/4	
ETR58-2560	162	6-3/8	
ETR58-2561	165	6-1/2	

Einfachtropfringe für 254 mm Becken Single Gob Rings for 10" Spout



Verpackt in Kartons zu 10 Stück
In packages of 10

Format Nr. Part No.	X		Ringhalter Nr. Ringholder No. Y [mm]
	[mm]	[In.]	
ETR501-6344	25,5	1	
ETR501-9069	27	1-1/8	
ETR501-9068	28,5	1-3/16	
ETR501-6345	30	1-1/4	
ETR503-5815	35	1-3/8	
ETR503-5816	38	1-1/2	
ETR503-5970	40	1-9/16	
ETR503-5817	41,5	1-5/8	
ETR503-5971	43	1-11/16	
ETR503-5662	44,5	1-3/4	503-108
ETR503-5663	46	1-13/16	
ETR503-5664	47,5	1-7/8	Gr. 1
ETR503-5665	49	1-15/16	
ETR503-5666	51	2	101,6
ETR503-5667	52	2-1/16	
ETR503-5668	54	2-1/8	
ETR503-5669	56	2-3/16	
ETR503-5670	57	2-1/4	
ETR503-5671	59	2-5/16	
ETR503-5672	60	2-3/8	
ETR503-5673	62	2-7/16	
ETR503-5674	63	2-1/2	
ETR503-5675	65	2-9/16	

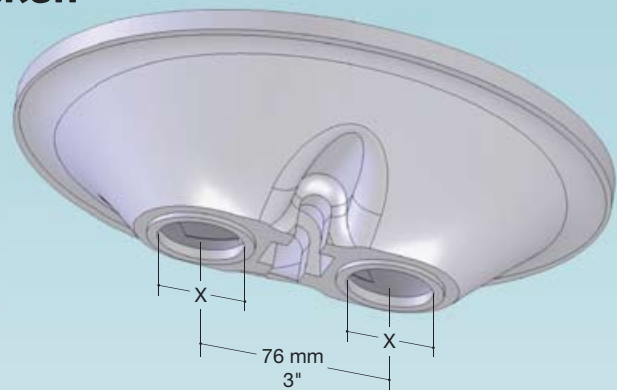
Format Nr. Part No.	X		Ringhalter Nr. Ringholder No. Y [mm]
	[mm]	[In.]	
ETR503-5676	67	2-5/8	
ETR503-5677	68	2-11/16	
ETR503-5678	70	2-3/4	
ETR503-5679	71	2-13/16	
ETR503-5680	73	2-7/8	
ETR503-5681	75	2-15/16	
ETR503-5682	76	3	503-108
ETR503-5683	78	3-1/16	Gr. 2
ETR503-5684	79	3-1/8	120,6
ETR503-5685	81	3-3/16	
ETR503-5686	83	3-1/4	
ETR503-5687	84	3-5/16	
ETR503-5688	86	3-3/8	
ETR503-5689	87	3-7/16	
ETR501-6109	89	3-1/2	
ETR501-5828	89	3-1/2	555-252
ETR501-5829	102	4	Gr. 3
ETR501-5830	114	4-1/2	133,4

Tropfringe / Orifice rings 1-2.1

Doppeltropfringe für 127 mm Becken

Double Gob Orifice Rings for 5" Spout

Verpackt in Kartons zu 10 Stück
In packages of 10



Format Nr. Part No.	X		Ringhalter Nr. Ringholder No. Y [mm]
	[mm]	[In.]	
DTR81-3848	9,5	3/8	Stahl/Steel 81-309 Rostfr. Stahl/Stainless 81-297 Gr. 1 31,8
DTR81-3849	11	7/16	
DTR81-3850	12	15/32	
DTR81-3851	12,5	1/2	
DTR81-3852	13,5	17/32	
DTR81-3853	14,5	9/6	
DTR81-3854	15	19/32	
DTR81-3855	16	5/8	
DTR81-3856	16,5	21/32	
DTR81-3857	17,5	11/16	

Format Nr. Part No.	X		Ringhalter Nr. Ringholder No. Y [mm]
	[mm]	[In.]	
DTR81-3868	27	1-1/16	Stahl/Steel 81-309 Rostfr. Stahl/Stainless 81-297 Gr. 3 44,5
DTR81-3869	28,5	1-1/8	
DTR81-3870	30	1-3/16	
DTR81-3871	31,5	1-1/4	

DTR81-3872	33,5	1-5/16	Stahl/Steel 81-309 Rostfr. Stahl/Stainless 81-297 Gr. 4 50,8
DTR81-3873	35	1-3/8	
DTR81-3874	36,5	1-7/16	
DTR81-3875	38	1-1/2	
DTR81-3876	39,5	1-9/16	
DTR81-3877	41,5	1-5/8	

DTR81-3858	18,5	23/32	Stahl/Steel 81-309 Rostfr. Stahl/Stainless 81-297 Gr. 2 38,1
DTR81-3859	19	3/4	
DTR81-3860	20	25/32	
DTR81-3861	20,5	13/16	
DTR81-3862	21,5	27/32	
DTR81-3863	22	7/8	
DTR81-3864	23	29/32	
DTR81-3865	24	15/16	
DTR81-3866	24,5	31/32	
DTR81-3867	25,5	1	

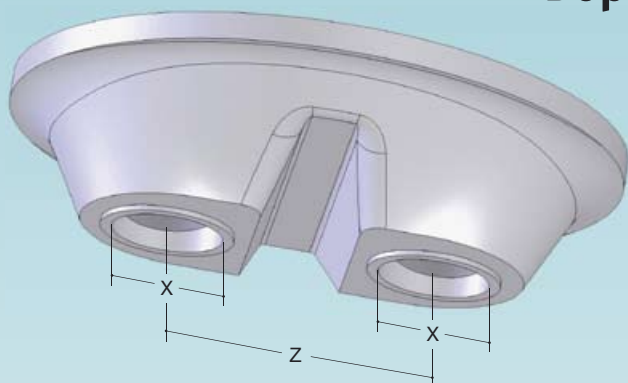
DTR81-3878	43	1-11/16	Stahl/Steel 81-309 Rostfr. Stahl/Stainless 81-297 Gr. 5 55,6
DTR81-3879	44,5	1-3/4	
DTR81-3880	46	1-13/16	

DTR81-3881	47,5	1-7/8	Stahl/Steel 81-309 Rostfr. Stahl/Stainless 81-297 Gr. 7 61,9
DTR81-3882	49	1-15/16	
DTR81-3883	51	2	
DTR81-3884	52	2-1/16	
DTR81-3885*	54	2-1/8	
DTR81-3886*	56	2-3/16	

* keine Lagerware / manufactured on request only

Doppeltropfringe für 127 mm Becken

Double Gob Orifice Rings for 5" Spout



Verpackt in Kartons zu 10 Stück
In packages of 10

Format Nr. Part No.	X		Z
	[mm]	[In.]	

Ringhalter Nr. / Ringholder No. 144-21312, Gr. 1, 31,8 mm

DTR81-3036	9,5	3/8	
DTR81-3037	11	7/16	
DTR81-3038	12	15/32	
DTR81-3039	12,5	1/2	
DTR81-3040	13,5	17/32	73 mm
DTR81-3041	14,5	9/6	2-7/8"
DTR81-3082	15	19/32	
DTR81-3042	16	5/8	
DTR81-3083	16,5	21/32	
DTR81-3043	17,5	11/16	

Ringhalter Nr. / Ringholder No. 144-21312, Gr. 2, 38,1mm

DTR81-3044	18	23/32	
DTR81-3045	19	3/4	
DTR81-3084	20	25/32	
DTR81-3046	20,5	13/16	
DTR81-3085	21,5	27/32	73 mm
DTR81-3047	22	7/8	2-7/8"
DTR81-3086	23	29/32	
DTR81-3048	24	15/16	
DTR81-3087	24,5	31/32	
DTR81-3049	25,5	1	

Ringhalter Nr. / Ringholder No. 144-21312, Gr. 3, 44,5 mm

DTR81-3050	27	1-1/16	
DTR81-3051	28,5	1-1/8	73 mm
DTR81-2921	30	1-3/16	2-7/8"
DTR81-2920	31,5	1-1/4	

Format Nr. Part No.	X		Z
	[mm]	[In.]	

Ringhalter Nr. / Ringholder No. 144-21312, Gr. 4, 50,8 mm

DTR81-2919	33,5	1-5/16	
DTR81-2845	35	1-3/8	
DTR81-2846	36,5	1-7/16	73 mm
DTR81-2622	38	1-1/2	2-7/8"
DTR81-2847	39,5	1-9/16	
DTR81-2848	41,5	1-5/8	

Ringhalter Nr. / Ringholder No. 144-21312, Gr. 5, 55,5 mm

DTR81-2849*	43	1-11/16	76 mm
DTR81-2850*	44,5	1-3/4	3"
DTR81-2851*	46	1-13/16	

Ringhalter Nr. / Ringholder No. 144-21312, Gr. 6, 60,3 mm

DTR81-2746*	47,5	1-7/8	
DTR81-2747*	49	1-15/16	76 mm
DTR81-2748*	51	2	3"
DTR81-2749*	52	2-1/16	

Ringhalter Nr. / Ringholder No. 144-14162, Gr. 7, 61,9 mm

DTR813784*	54	2-1/8	76 mm
DTR813785*	56	2-3/16	3"

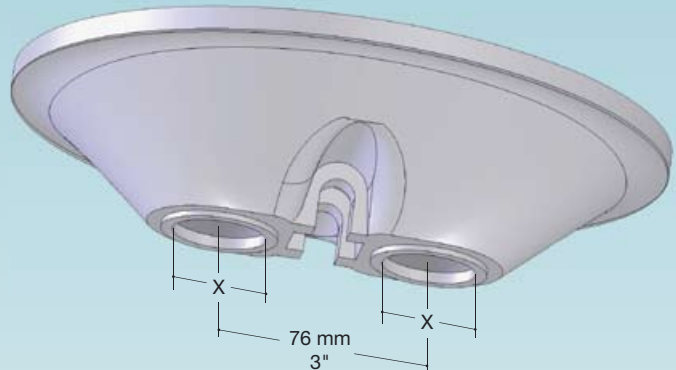
* keine Lagerware / manufactured on request only

Tropfringe / Orifice rings 1-2.3

Doppeltropfringe für 178 mm Becken

Double Gob Orifice Rings for 7" Spout

Verpackt in Kartons zu 10 Stück
In packages of 10



Format Nr. Part No.	X		Ringhalter Nr. Ringholder No. Y [mm]
	[mm]	[In.]	
DTR81-3815	9,5	3/8	194-74 Gr. 1 31,8
DTR81-3816	11	7/16	
DTR81-3817	12,5	1/2	
DTR81-3818	14,5	9/6	
DTR81-3819	16	5/8	
DTR81-3820	17,5	11/16	

DTR81-3821	19	3/4	194-74 Gr. 2 38,1
DTR81-3822	20,5	13/16	
DTR81-3823	22	7/8	
DTR81-3824	24	15/16	
DTR81-3825	25,5	1	

DTR81-3826	27	1-1/16	194-74 Gr. 3 44,5
DTR81-3827	28,5	1-1/8	
DTR81-3828	30	1-3/16	
DTR81-3829	31,5	1-1/4	

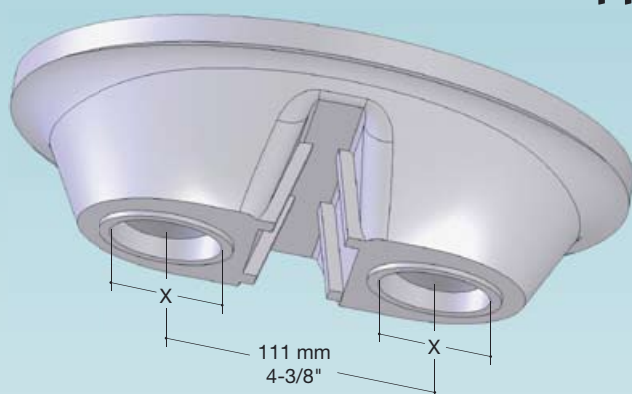
Format Nr. Part No.	X		Ringhalter Nr. Ringholder No. Y [mm]
	[mm]	[In.]	
DTR81-3830	33,5	1-5/16	194-74 Gr. 4 50,8
DTR81-3831	35	1-3/8	
DTR81-3832	36,5	1-7/16	
DTR81-3833	38	1-1/2	
DTR81-3834	39,5	1-9/16	
DTR81-3835	41,5	1-5/8	

DTR81-3836	43	1-11/16	194-74 Gr. 5 55,6
DTR81-3837	44,5	1-3/4	
DTR81-3838	46	1-13/16	

DTR81-3839	47,5	1-7/8	194-74 Gr. 6 60,3
DTR81-3840	49	1-15/16	
DTR81-3841	51	2	
DTR81-3842	52	2-1/16	
DTR81-3843	54	2-1/8	

* keine Lagerware / manufactured on request only

Doppeltropfringe für 178 mm Becken Double Gob Orifice Rings for 7" Spout



Verpackt in Kartons zu 10 Stück
In packages of 10

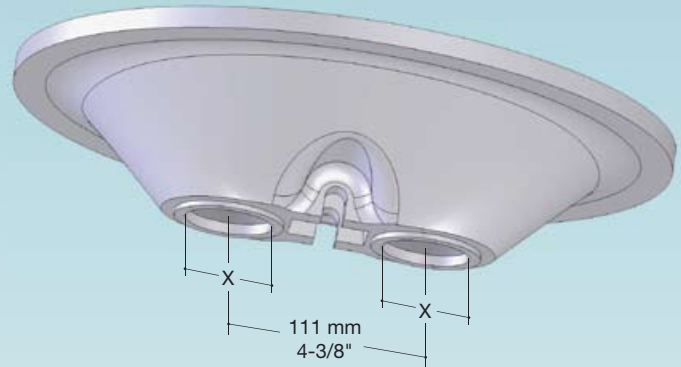
Format Nr. Part No.	X		Ringhalter Nr. Ringholder No. Y [mm]
	[mm]	[In.]	
DTR115-796	19	3/4	81-272
DTR115-797	22	7/8	Gr. 17
DTR115-798	25,5	1	38,1
DTR115-799	28,5	1-1/8	81-272
DTR115-800	31,5	1-1/4	Gr. 18 44,5
DTR115-801	35	1-3/8	81-272
DTR115-802	36,5	1-7/16	Gr. 19
DTR115-803	38	1-1/2	50,8
DTR115-804	39,5	1-9/16	
DTR115-805	41,5	1-5/8	81-272
DTR115-806	43	1-11/16	Gr. 20
DTR115-807	44,5	1-3/4	57,2
DTR115-808	46	1-13/16	

Format Nr. Part No.	X		Ringhalter Nr. Ringholder No. Y [mm]
	[mm]	[In.]	
DTR115-571	47,5	1-7/8	
DTR115-572	49	1-15/16	81-272
DTR115-573	51	2	Gr. 21 63,5
DTR115-574	52	2-1/16	
DTR115-575	54	2-1/8	
DTR115-576	56	2-3/16	81-272
DTR115-577	57	2-1/4	Gr. 22 69,8
DTR115-578	59	2-5/16	
DTR115-589	60	2-3/8	
DTR115-590	62	2-7/16	81-272
DTR115-591	63	2-1/2	Gr. 23 76,2
DTR115-592	65	2-9/16	

Doppeltropfringe für 178 mm Becken

Double Gob Orifice Rings for 7" Spout

Verpackt in Kartons zu 10 Stück
In packages of 10

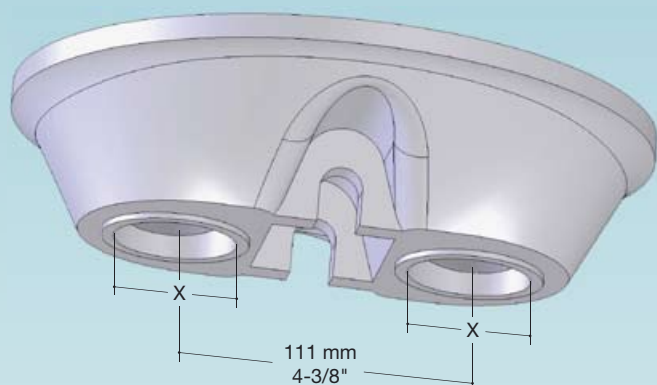


Format Nr. Part No.	X		Ringhalter Nr. Ringholder No. Y [mm]
	[mm]	[In.]	
DTR194-5534	12,5	1/2	194-74 Gr. 8 38,1
DTR194-5524	14,5	9/6	
DTR194-5244	16	5/8	
DTR194-5525	17,5	11/16	
DTR194-5245	19	3/4	
DTR194-5526	20,5	13/16	
DTR194-5246	22	7/8	
DTR194-5527	24	15/16	
DTR194-5247	25,5	1	
DTR194-5528	27	1-1/16	194-74 Gr. 9 44,5
DTR194-5248	28,5	1-1/8	
DTR194-5529	30	1-3/16	
DTR194-5249	31,5	1-1/4	
DTR194-5530	33,5	1-5/16	194-74 Gr. 10 50,8
DTR194-5250	35	1-3/8	
DTR194-5251	36,5	1-7/16	
DTR194-5252	38	1-1/2	
DTR194-5253	39,5	1-9/16	
DTR194-5254	41,5	1-5/8	194-74 Gr. 11 57,2
DTR194-5255	43	1-11/16	
DTR194-5256	44,5	1-3/4	
DTR194-5257	46	1-13/16	

Format Nr. Part No.	X		Ringhalter Nr. Ringholder No. Y [mm]
	[mm]	[In.]	
DTR194-5258	47,5	1-7/8	194-74 Gr. 12 63,5
DTR194-5259	49	1-15/16	
DTR194-5260	51	2	
DTR194-5261	52	2-1/16	
DTR194-5262	54	2-1/8	194-74 Gr. 13 69,8
DTR194-5263	56	2-3/16	
DTR194-5264	57	2-1/4	
DTR194-5265	59	2-5/16	
DTR194-5266	60	2-3/8	194-74 Gr. 14 76,2
DTR194-5267	62	2-7/16	
DTR194-5268	63	2-1/2	
DTR194-5269	65	2-9/16	
DTR194-5415	67	2-5/8	194-74 Gr. 15 85,7
DTR194-5416	68	2-11/16	
DTR194-5417	70	2-3/4	
DTR194-5418	71	2-13/16	
DTR194-5419	73	2-7/8	
DTR194-5420	75	2-15/16	

Doppeltropfringe für 178 mm Becken

Double Gob Orifice Rings for 7" Spout



Verpackt in Kartons zu 10 Stück
In packages of 10

Format Nr. Part No.	X		Ringhalter Nr. Ringholder No. Y [mm]
	[mm]	[In.]	
DTR194-5588	12,5	1/2	194-E-141 Gr. 1 44,5
DTR194-5589	14,5	9/16	
DTR194-5590	16	5/8	
DTR194-5591	17,5	11/16	
DTR194-5592	19	3/4	
DTR194-5593	20,5	13/16	
DTR194-5594	22	7/8	
DTR194-5595	24	15/16	
DTR194-5596	25,5	1	
DTR194-5597	27	1-1/16	
DTR194-5598	28,5	1-1/8	
DTR194-5599	30	1-3/16	

DTR194-5600	31,5	1-1/4	194-E-141 Gr. 2 76,2
DTR194-5601	33,5	1-5/16	
DTR194-5602	35	1-3/8	
DTR194-5603	36,5	1-7/16	
DTR194-5604	38	1-1/2	
DTR194-5605	39,5	1-9/16	
DTR194-5606	41,5	1-5/8	
DTR194-5607	43	1-11/16	

Format Nr. Part No.	X		Ringhalter Nr. Ringholder No. Y [mm]
	[mm]	[In.]	
DTR194-5608	44,5	1-3/4	194-E-141 Gr. 2 76,2
DTR194-5609	46	1-13/16	
DTR194-5610	47,5	1-7/8	
DTR194-5611	49	1-15/16	
DTR194-5612	51	2	
DTR194-5613	52	2-1/16	
DTR194-5614	54	2-1/8	
DTR194-5615	56	2-3/16	
DTR194-5616	57	2-1/4	
DTR194-5617	59	2-5/16	
DTR194-5618	60	2-3/8	
DTR194-5619	62	2-7/16	
DTR194-5620	63	2-1/2	
DTR194-5621	65	2-9/16	

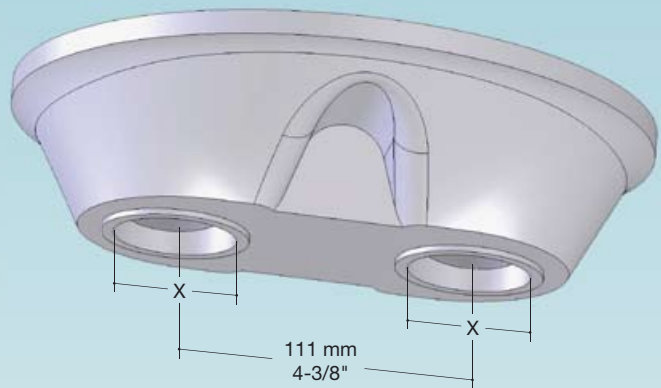
DTR194-5622	67	2-5/8	194-E-141 Gr. 3 85,7
DTR194-5623	68	2-11/16	
DTR194-5624	70	2-3/4	
DTR194-5625	71	2-13/16	
DTR194-5626	73	2-7/8	
DTR194-5627	75	2-15/16	

Doppeltropfringe für 178 mm Becken

Double Gob Orifice Rings for 7" Spout

Verpackt in Kartons zu 10 Stück

In packages of 10



Format Nr. Part No.	X		Ringhalter Nr. Ringholder No. Y [mm]
	[mm]	[In.]	
DTR194-5687	12,5	1/2	194-E-141 Gr. 1 44,5
DTR194-5688	14,5	9/16	
DTR194-5689	16	5/8	
DTR194-5690	17,5	11/16	
DTR194-5691	19	3/4	
DTR194-5692	20,5	13/16	
DTR194-5693	22	7/8	
DTR194-5694	24	15/16	
DTR194-5695	25,5	1	
DTR194-5696	27	1-1/16	
DTR194-5697	28,5	1-1/8	
DTR194-5698	30	1-3/16	

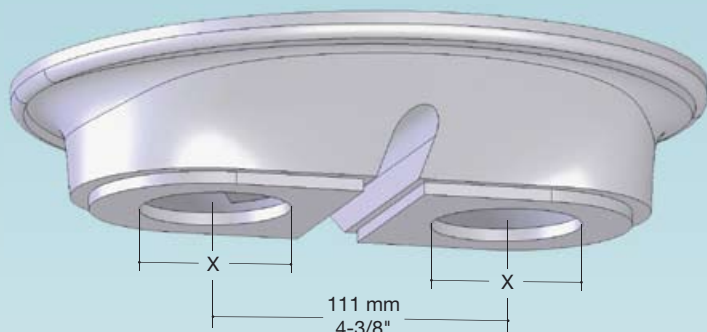
DTR194-5699	31,5	1-1/4	194-E-141 Gr. 2 76,2
DTR194-5700	33,5	1-5/16	
DTR194-5701	35	1-3/8	
DTR194-5702	36,5	1-7/16	
DTR194-5703	38	1-1/2	
DTR194-5704	39,5	1-9/16	
DTR194-5705	41,5	1-5/8	
DTR194-5706	43	1-11/16	

Format Nr. Part No.	X		Ringhalter Nr. Ringholder No. Y [mm]
	[mm]	[In.]	
DTR194-5707	44,5	1-3/4	194-E-141 Gr. 2 76,2
DTR194-5708	46	1-13/16	
DTR194-5709	47,5	1-7/8	
DTR194-5710	49	1-15/16	
DTR194-5711	51	2	
DTR194-5712	52	2-1/16	
DTR194-5713	54	2-1/8	
DTR194-5714	56	2-3/16	
DTR194-5715	57	2-1/4	
DTR194-5716	59	2-5/16	
DTR194-5717	60	2-3/8	
DTR194-5718	62	2-7/16	
DTR194-5719	63	2-1/2	
DTR194-5720	65	2-9/16	

DTR194-5721	67	2-5/8	194-E-141 Gr. 3 85,7
DTR194-5722	68	2-11/16	
DTR194-5723	70	2-3/4	
DTR194-5724	71	2-13/16	
DTR194-5725	73	2-7/8	
DTR194-5726	75	2-15/16	

Doppeltropfringe für 254 mm Becken

Double Gob Orifice Rings for 10" Spout



Verpackt in Kartons zu 10 Stück
In packages of 10

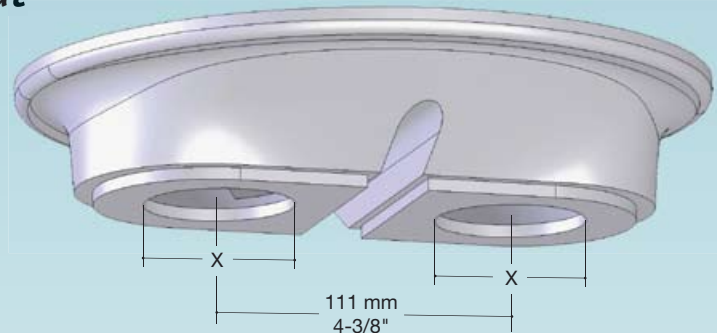
Format Nr. Part No.	X		Ringhalter Nr. Ringholder No. Y [mm]
	[mm]	[In.]	
DTR501-9109	22	7/8	555-2547 95,2/206,6
DTR503-6574	25,5	1	
DTR503-6575	27	1-1/16	
DTR503-6576	28,5	1-1/8	
DTR503-6577	30	1-3/16	
DTR503-6578	31,5	1-1/4	
DTR503-6579	33,5	1-5/16	
DTR503-6580	35	1-3/8	
DTR503-6581	36,5	1-7/16	
DTR503-6582	38	1-1/2	
DTR503-6583	39,5	1-9/16	
DTR503-6584	41,5	1-5/8	
DTR503-6585	43	1-11/16	
DTR503-6586	44,5	1-3/4	
DTR503-6587	46	1-13/16	
DTR503-6588	47,5	1-7/8	
DTR503-6589	49	1-15/16	
DTR503-6590	51	2	
DTR503-6591	52	2-1/16	
DTR503-6592	54	2-1/8	

Format Nr. Part No.	X		Ringhalter Nr. Ringholder No. Y [mm]
	[mm]	[In.]	
DTR503-6593	56	2-3/16	555-2547 95,2/206,4
DTR503-6594	57	2-1/4	
DTR503-6595	59	2-5/16	
DTR503-6596	60	2-3/8	
DTR503-6597	62	2-7/16	
DTR503-6598	63	2-1/2	
DTR503-6599	65	2-9/16	
DTR503-6600	67	2-5/8	
DTR503-6601	68	2-11/16	
DTR503-6602	70	2-3/4	
DTR503-6603	71	2-13/16	
DTR503-6604	73	2-7/8	
DTR503-6605	75	2-15/16	
DTR503-6606	76	3	
DTR503-6607	78	3-1/16	
DTR503-6608	79	3-1/8	
DTR503-6609	83	3-1/4	
DTR503-6610	86	3-3/8	

Doppeltropfringe für 254 mm Becken

Double Gob Orifice Rings for 10" Spout

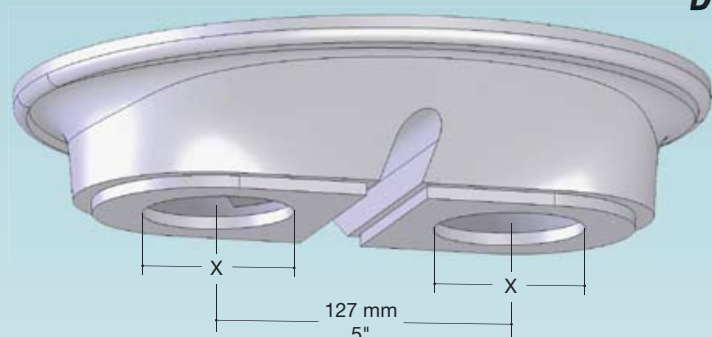
Verpackt in Kartons zu 10 Stück
In packages of 10



Format Nr. Part No.	X		Ringhalter Nr. Ringholder No. Y [mm]
	[mm]	[In.]	
DTR503-6255	25,5	1	503-144 Gr. 1
DTR503-6256	27	1-1/16	
DTR503-6257	28,5	1-1/8	
DTR503-6258	30	1-3/16	
DTR503-5766	31,5	1-1/4	
DTR503-5765	33,5	1-5/16	
DTR503-5764	35	1-3/8	
DTR503-5751	36,5	1-7/16	
DTR503-5750	38	1-1/2	
DTR503-5749	39,5	1-9/16	
DTR503-5748	41,5	1-5/8	
DTR503-5747	43	1-11/16	
DTR503-5746	44,5	1-3/4	95,2
DTR503-5745	46	1-13/16	
DTR503-5743	47,5	1-7/8	
DTR503-5742	49	1-15/16	
DTR503-5735	51	2	
DTR503-5734	52	2-1/16	
DTR503-5733	54	2-1/8	

Format Nr. Part No.	X		Ringhalter Nr. Ringholder No. Y [mm]	
	[mm]	[In.]		
DTR503-5732	56	2-3/16	503-144 Gr. 1	
DTR503-5731	57	2-1/4		
DTR503-5730	59	2-5/16		
DTR503-5729	60	2-3/8		
DTR503-5728	62	2-7/16		
DTR503-5727	63	2-1/2		
DTR503-5726	65	2-9/16		
DTR503-5719	67	2-5/8		503-130 Gr. 4
DTR503-5720	68	2-11/16		
DTR503-5721	70	2-3/4		
DTR503-5722	71	2-13/16	95,2	
DTR503-5723	73	2-7/8		
DTR503-5724	75	2-15/16		
DTR503-5725	76	3		
DTR503-5793	78	3-1/16		
DTR503-5794	79	3-1/8		
DTR503-5795	83	3-1/4		
DTR503-5796	86	3-3/8		

Doppeltropfringe für 254 mm Becken Double Gob Orifice Rings for 10" Spout



Verpackt in Kartons zu 10 Stück
In packages of 10

Format Nr. Part No.	X		Ringhalter Nr. Ringholder No. Y [mm]
	[mm]	[In.]	
DTR515-6152	31,5	1-1/4	
DTR515-6153	33,5	1-5/16	
DTR515-6154	35	1-3/8	
DTR515-6155	36,5	1-7/16	
DTR515-6156	38	1-1/2	
DTR515-6157	39,5	1-9/16	
DTR515-6158	41,5	1-5/8	
DTR515-6159	43	1-11/16	
DTR515-5081	44,5	1-3/4	503-130 Gr. 6
DTR515-5082	46	1-13/16	
DTR515-5083	47,5	1-7/8	555-252 Gr. 7
DTR515-5084	49	1-15/16	
DTR515-5085	51	2	108
DTR515-5086	52	2-1/16	
DTR515-5087	54	2-1/8	
DTR515-5088	56	2-3/16	
DTR515-5089	57	2-1/4	
DTR515-5090	59	2-5/16	
DTR515-5091	60	2-3/8	
DTR515-5137	62	2-7/16	
DTR515-5008	63	2-1/2	

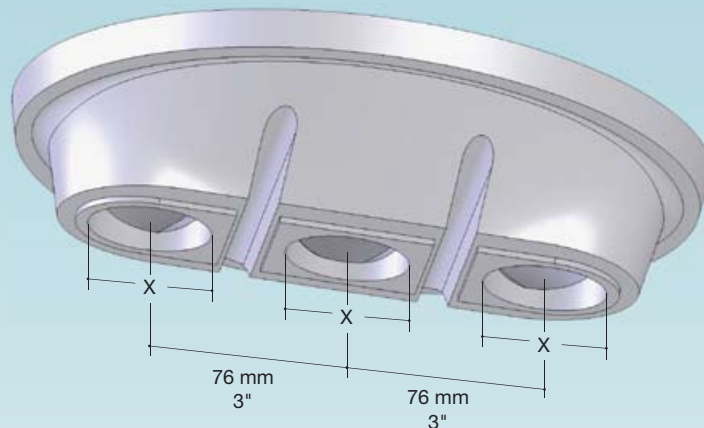
Format Nr. Part No.	X		Ringhalter Nr. Ringholder No. Y [mm]
	[mm]	[In.]	
DTR515-5009	65	2-9/16	
DTR515-5010	67	2-5/8	
DTR515-5011	68	2-11/16	
DTR515-5012	70	2-3/4	
DTR515-5013	71	2-13/16	
DTR515-5014	73	2-7/8	
DTR515-5015	75	2-15/16	
DTR515-5016	76	3	
DTR515-5017	78	3-1/16	503-130 Gr. 6
DTR515-5018	79	3-1/8	
DTR515-5019	81	3-3/16	555-252 Gr. 7
DTR515-5020	83	3-1/4	
DTR515-5021	84	3-5/16	108
DTR515-5022	86	3-3/8	
DTR515-5023	87	3-7/16	
DTR515-5024	89	3-1/2	
DTR515-5025	90	3-9/16	
DTR515-5026	92	3-5/8	
DTR515-5027	93	3-11/16	
DTR515-5028	95	3-3/4	

Tropfringe / Orifice rings 1-3.1

Dreifachtropfringe für 203 mm Becken

Triple Gob Orifice Rings for 8" Spout

Verpackt in Kartons zu 10 Stück
In packages of 10

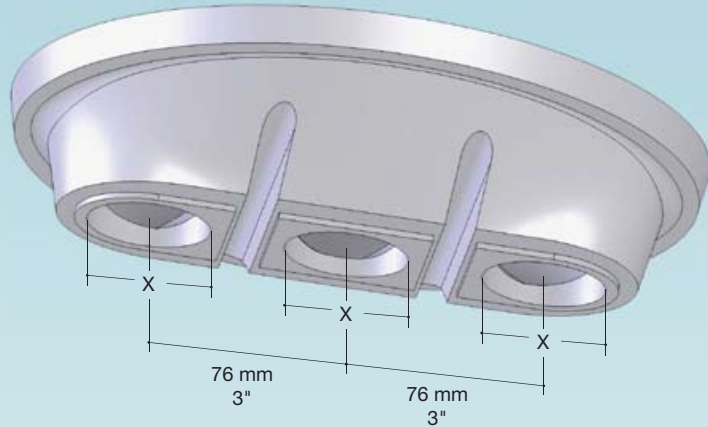


Format Nr. Part No.	X		Ringhalter Nr. Ringholder No. Y [mm]
	[mm]	[In.]	
TTR144-15093	9,5	3/8	144-21568 Gr. 1 38,1 / 190,5
TTR144-15094	11	7/16	
TTR144-15095	12,5	1/2	
TTR144-15096	14,5	9/16	
TTR144-15097	16	5/8	
TTR144-15098	17,5	11/16	
TTR144-15099	19	3/4	
TTR144-15100	20,5	13/16	
TTR144-15101	22	7/8	

Format Nr. Part No.	X		Ringhalter Nr. Ringholder No. Y [mm]
	[mm]	[In.]	
TTR81-6331	24	15/16	144-21568 Gr. 2 50,8 / 203,2
TTR81-6332	25,5	1	
TTR81-6333	27	1-1/16	
TTR81-6334	28,5	1-1/8	
TTR81-6335	30	1-3/16	
TTR81-6336	31,5	1-1/4	
TTR81-6337	33,5	1-5/16	
TTR81-6338	35	1-3/8	
TTR81-6339	36,5	1-7/16	
TTR81-6329	38	1-1/2	

Dreifachtropfringe für 254 mm Becken

Triple Gob Orifice Rings for 10" Spout



Verpackt in Kartons zu 10 Stück
In packages of 10

Format Nr. Part No.	X		Ringhalter Nr. Ringholder No. Y [mm]
	[mm]	[In.]	
TTR503-5860	31,5	1-1/4	555-252 Gr. 8 66,7 mm 2-5/8"
TTR503-5861	33,5	1-5/16	
TTR503-5862	35	1-3/8	
TTR503-5863	36,5	1-7/16	
TTR503-5864	38	1-1/2	
TTR503-5865	39,5	1-9/16	
TTR503-5866	41,5	1-5/8	
TTR503-5867	43	1-11/16	
TTR503-5868	44,5	1-3/4	

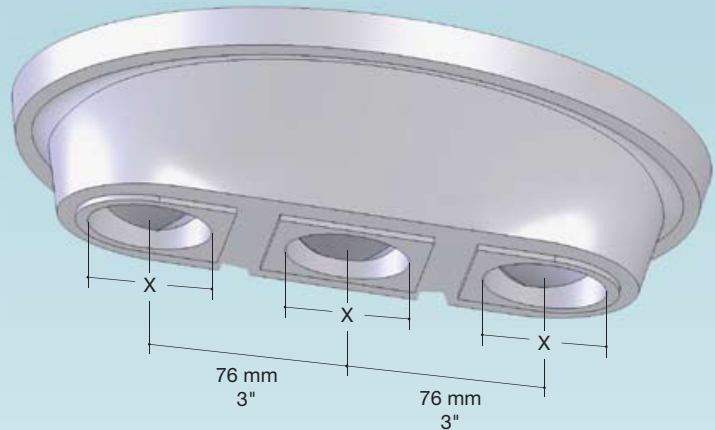
Format Nr. Part No.	X		Ringhalter Nr. Ringholder No. Y [mm]
	[mm]	[In.]	
TTR503-5869	46	1-13/16	555-252 Gr. 8 66,7 mm 2-5/8"
TTR503-5870	47,5	1-7/8	
TTR503-5871	49	1-15/16	
TTR503-5872	51	2	
TTR503-5851	52	2-1/16	
TTR503-5852	54	2-1/8	
TTR503-5853	56	2-3/16	
TTR503-5854	57	2-1/4	

Tropfringe / Orifice rings 1-3.3

Dreifachtropfringe für 254 mm Becken

Triple Gob Orifice Rings for 10" Spout

Verpackt in Kartons zu 10 Stück
In packages of 10



Format Nr. Part No.	X		Ringhalter Nr. Ringholder No. Y [mm]
	[mm]	[In.]	
TTR503-6478	31,5	1-1/4	555-252 Gr. 10
TTR503-6479	33,5	1-5/16	
TTR503-6480	35	1-3/8	
TTR503-6481	36,5	1-7/16	
TTR503-6482	38	1-1/2	
TTR503-6483	39,5	1-9/16	
TTR503-6484	41,5	1-5/8	
TTR503-6485	43	1-11/16	
TTR503-6486	44,5	1-3/4	

Format Nr. Part No.	X		Ringhalter Nr. Ringholder No. Y [mm]
	[mm]	[In.]	
TTR503-6487	46	1-13/16	555-252 Gr. 10
TTR503-6488	47,5	1-7/8	
TTR503-6489	49	1-15/16	
TTR503-6490	51	2	
TTR503-6491	52	2-1/16	
TTR503-6492	54	2-1/8	
TTR503-6493	56	2-3/16	
TTR503-6494	57	2-1/4	

Tropfringe mit Einsätzen

Orifice rings with inserts

Mehrfachtropfringe mit besonders dichten Aluminiumoxideinsätzen aus **AL95TB** oder isostatisch gepresstem Chromoxid **CR95WB**.

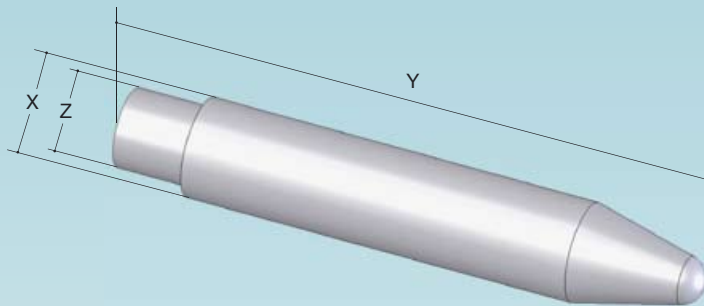
Durch die Verwendung dieser Einsätze wird der für einen kontinuierlichen Produktionsbetrieb störende und kostenträchtige Tropfringwechsel wesentlich hinausgezögert.

*Multiple orifice rings with very dense corundum inserts made of **AL95TB** or isostatically pressed chromic oxide **CR95WB**.*

The application of these inserts for long runs enable users to delay the replacement of orifice rings significantly, the costs of which is a determining factor for such continuous production process.

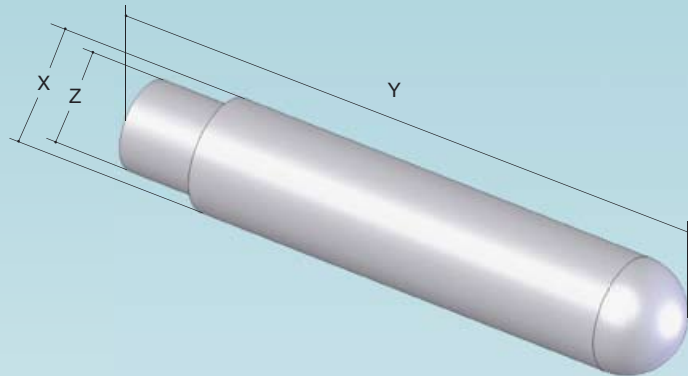


Plunger – standard spitz
Plungers – standard point



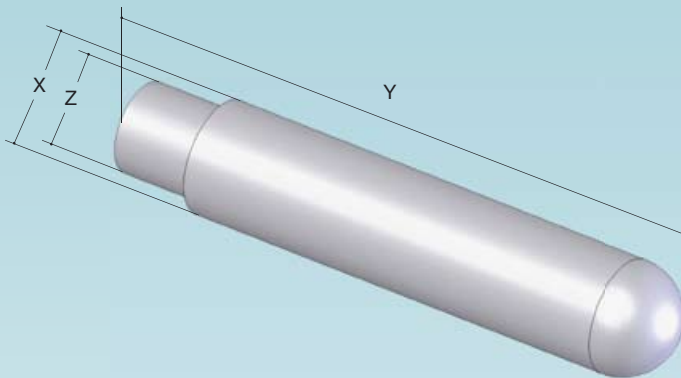
Format Nr. Part No.	X		Y		Z	
	[mm]	[Inches]	[mm]	[Inches]	[mm]	[Inches]
PL144-15106	44	1-3/4	590	23-1/4	38	1-1/2
PL144-11793	70	2-3/4	648	25-1/2	60	2-3/8
PL144-389	63	2-1/2	686	27	60	2-3/8
PL144-388	70	2-3/4	686	27	60	2-3/8
PL81-4568	70	2-3/4	686	27	70	2-3/8
PL144-490	76	3	686	27	70	2-3/4
PL144-3168	83	3-1/4	686	27	70	2-3/4
PL144-3169	89	3-1/2	686	27	70	2-3/4
PL81-4633	70	2-3/4	711	28	70	2-3/4
PL81-4637	76	3	711	28	70	2-3/4
PL81-4634	83	3-1/4	711	28	70	2-3/4
PL81-4636	89	3-1/2	711	28	70	2-3/4
PL58-2582	83	3-1/4	816	32-1/8	79	3-1/8
PL58-2583	89	3-1/2	816	32-1/8	79	3-1/8
PL58-2584	95	3-3/4	816	32-1/8	79	3-1/8
PL58-2585	102	4	816	32-1/8	79	3-1/8
PL58-2586	108	4-1/4	816	32-1/8	79	3-1/8
PL58-2587	114	4-1/2	816	32-1/8	79	3-1/8
PL58-2588	121	4-3/4	816	32-1/8	79	3-1/8
PL58-2589	127	5	816	32-1/8	79	3-1/8

Plunger – standard rund
Plungers – ball point



Format Nr. Part No.	X		Y		Z	
	[mm]	[Inches]	[mm]	[Inches]	[mm]	[Inches]
PL144-11794	76	3	648	25-1/2	70	2-3/4
PL144-11795	83	3-1/4	648	25-1/2	79	3-1/8
PL144-11796	89	3-1/2	648	25-1/2	79	3-1/8
PL144-11797	95	3-3/4	648	25-1/2	79	3-1/8
PL144-780	83	3-1/4	660	26	79	3-1/8
PL144-781	89	3-1/2	660	26	79	3-1/8
PL144-3985	95	3-3/4	660	26	79	3-1/8
PL144-1246	63	2-1/2	686	27	60	2-3/8
PL144-1217	70	2-3/4	686	27	60	2-3/8
PL144-1218	76	3	686	27	70	2-3/4
PL81-4566	83	3-1/4	686	27	70	2-3/4
PL81-4589	83	3-1/4	686	27	79	3-1/8
PL81-4590	89	3-1/2	686	27	79	3-1/8
PL81-4591	95	3-3/4	686	27	79	3-1/8
PL81-4592	102	4	686	27	79	3-1/8
PL81-4593	108	4-1/4	686	27	79	3-1/8
PL81-4594	114	4-1/2	686	27	79	3-1/8
PL81-4595	121	4-3/4	686	27	79	3-1/8
PL81-4596	127	5	686	27	79	3-1/8
PL503-5652	76	3	762	30	70	2-3/4
PL503-5653	83	3-1/4	762	30	70	2-3/4
PL503-5654	89	3-1/2	762	30	70	2-3/4
PL503-5697	102	4	762	30	70	2-3/4
PL503-6707	83	3-1/4	762	30	79	3-1/8
PL503-6708	89	3-1/2	762	30	79	3-1/8
PL503-6709	95	3-3/4	762	30	79	3-1/8
PL503-6800	102	4	762	30	79	3-1/8
PL503-6801	108	4-1/4	762	30	79	3-1/8
PL503-6802	114	4-1/2	762	30	79	3-1/8
PL503-6803	121	4-3/4	762	30	79	3-1/8
PL503-6804	127	5	762	30	79	3-1/8

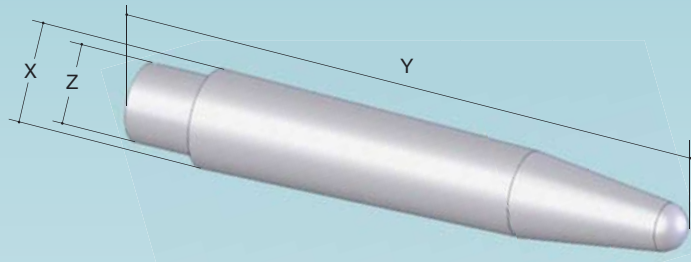
Plunger – standard rund
Plungers – ball point



Format Nr. Part No.	X		Y		Z	
	[mm]	[Inches]	[mm]	[Inches]	[mm]	[Inches]
PL144-13842	76	3	775	30-1/3	70	2-3/4
PL144-12237	76	3	775	30-1/3	79	3-1/8
PL144-12238	83	3-1/4	775	30-1/3	79	3-1/8
PL144-12239	89	3-1/2	775	30-1/3	79	3-1/8
PL144-13116	95	3-3/4	775	30-1/3	79	3-1/8
PL144-13117	102	4	775	30-1/3	79	3-1/8
PL144-13118	108	4-1/4	775	30-1/3	79	3-1/8
PL144-13119	114	4-1/2	775	30-1/3	79	3-1/8
PL144-13120	121	4-3/4	775	30-1/3	79	3-1/8
PL144-5483	83	3-1/4	791	31-1/8	79	3-1/8
PL29-607	89	3-1/2	791	31-1/8	79	3-1/8
PL144-5470	95	3-3/4	791	31-1/8	79	3-1/8
PL144-5471	102	4	791	31-1/8	79	3-1/8
PL144-5472	108	4-1/4	791	31-1/8	79	3-1/8
PL515-5172	45	1-3/4	806	31-3/4	51	2
PL515-5173	51	2	806	31-3/4	51	2
PL515-5174	57	2-1/4	806	31-3/4	51	2
PL515-5175	60	2-3/8	806	31-3/4	51	2
PL515-5176	63	2-1/2	806	31-3/4	51	2
PL501-6318	51	2	813	32	51	2
PL501-6292	54	2-1/8	813	32	51	2
PL501-6313	57	2-1/4	813	32	51	2
PL501-6304	60	2-3/8	813	32	51	2
PL501-6314	63	2-1/2	813	32	51	2
PL503-6562	76	3	813	32	70	2-3/4
PL503-6563	83	3-1/4	813	32	70	2-3/4
PL503-6564	89	3-1/2	813	32	70	2-3/4
PL503-6565	102	4	813	32	70	2-3/4
PL144-5177	76	3	816	32-1/8	79	3-1/8
PL58-2573	83	3-1/4	816	32-1/8	79	3-1/8
PL58-2574	89	3-1/2	816	32-1/8	79	3-1/8
PL58-2575	95	3-3/4	816	32-1/8	79	3-1/8
PL58-2576	102	4	816	32-1/8	79	3-1/8
PL58-2577	108	4-1/4	816	32-1/8	79	3-1/8
PL58-2578	114	4-1/2	816	32-1/8	79	3-1/8
PL58-2579	121	4-3/4	816	32-1/8	79	3-1/8
PL58-2580	127	5	816	32-1/8	79	3-1/8
PL113-584	140	5-1/2	816	32-1/8	127	5
PL113-585	152	6	816	32-1/8	127	5
PL113-586	165	6-1/2	816	32-1/8	127	5
PL113-587	178	7	816	32-1/8	127	5

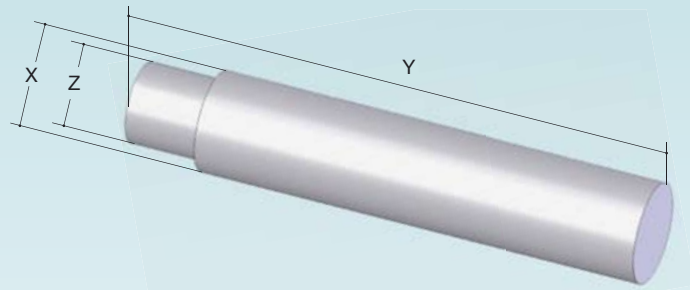
Plunger / Plungers 2-3

Plunger – konisch spitz Plungers – tapered point



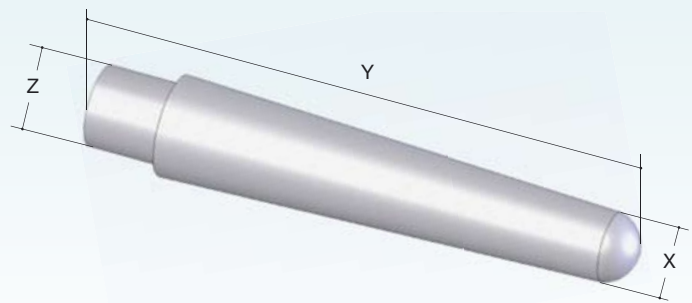
Format Nr. Part No.	[mm]	X [Inches]	[mm]	Y [Inches]	[mm]	Z [Inches]
PL144-2778	63	2-1/2	686	27	60	2-3/8
PL144-11395	70	2-3/4	816	32-1/8	79	3-1/8

Plunger – flach Plungers – square point

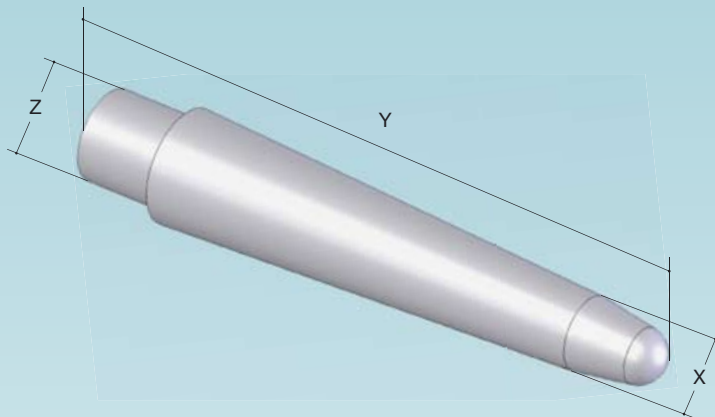


Format Nr. Part No.	[mm]	X [Inches]	[mm]	Y [Inches]	[mm]	Z [Inches]
PL144-7755	76	3	648	25-1/2	70	2-3/4
PL144-7652	89	3-1/2	648	25-1/2	79	3-1/8
PL144-7653	105	4-1/8	648	25-1/2	79	3-1/8
PL501-5338	89	3-1/2	816	32-1/8	79	3-1/8

Plunger - konisch rund Plungers – ball point tapert



Format Nr. Part No.	[mm]	X [Inches]	[mm]	Y [Inches]	[mm]	Z [Inches]
PL501-5089	63	2-1/2	816	32-1/8	79	3-1/8
PL144-14156	70	2-3/4	816	32-1/8	79	3-1/8
PL29-609	76	3	816	32-1/8	79	3-1/8
PL501-5681	44	1-3/4	762	30	51	2
PL501-5680	51	2	762	30	51	2
PL501-6159	54	2-1/8	762	30	51	2
PL501-5679	57	2-1/4	762	30	51	2
PL501-5678	60	2-3/8	762	30	51	2
PL501-5582	63	2-1/2	762	30	51	2



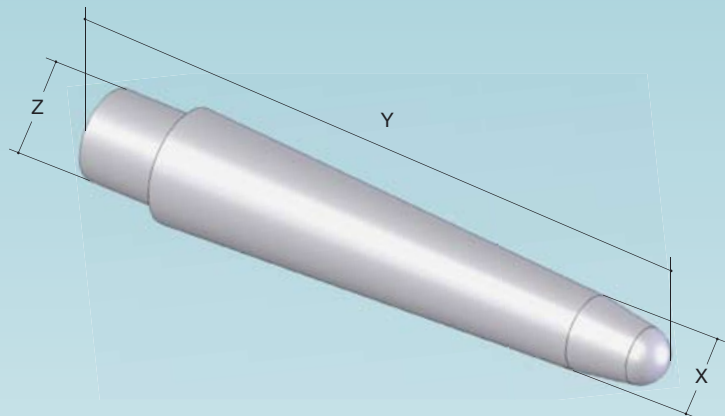
Plunger – konisch spitz

Plungers – tapered standard point

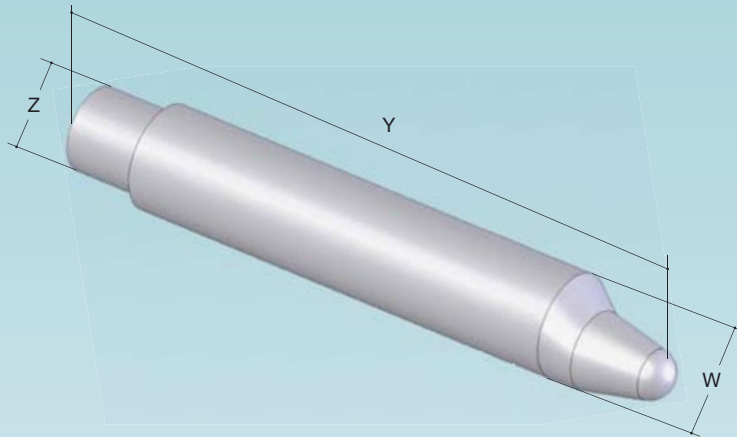
Format Nr. Part No.	X		Y		Z	
	[mm]	[Inches]	[mm]	[Inches]	[mm]	[Inches]
PL81-3929	32	1-1/4	686	27	57	2-1/4
PL81-3928	38	1-1/2	686	27	57	2-1/4
PL81-3920	44	1-3/4	686	27	57	2-1/4
PL81-3921	48	1-7/8	686	27	57	2-1/4
PL81-3683	51	2	686	27	57	2-1/4
PL81-3749	60	2-3/8	686	27	57	2-1/4
PL81-3750	63	2-1/2	686	27	57	2-1/4
PL144-735	70	2-3/4	686	27	60	2-3/8
PL503-5129	44	1-3/4	762	30	51	2
PL503-5128	48	1-7/8	762	30	51	2
PL503-5094	51	2	762	30	51	2
PL503-5360	54	2-1/8	762	30	51	2
PL503-5398	57	2-1/4	762	30	51	2
PL503-5361	60	2-3/8	762	30	51	2
PL503-6571	63,5	2-1/2	762	30	51	2
PL503-6000	60	2-3/8	762	30	70	2-3/4
PL503-5598	63	2-1/2	762	30	70	2-3/4
PL503-5599	70	2-3/4	762	30	70	2-3/4
PL503-5600	76	3	762	30	70	2-3/4
PL503-5601	83	3-1/4	762	30	70	2-3/4
PL144-11792	70	2-3/4	775	30-1/2	79	3-1/8
PL144-13853	76	3	775	30-1/2	79	3-1/8

Plunger / Plungers 2-4/2

Plunger – konisch spitz Plungers – tapered standard point



Format Nr. Part No.	X		Y		Z	
	[mm]	[Inches]	[mm]	[Inches]	[mm]	[Inches]
PL515-5166	44	1-3/4	803	31-3/4	51	2
PL515-5167	48	1-7/8	803	31-3/4	51	2
PL515-5168	51	2	803	31-3/4	51	2
PL515-5169	54	2-1/8	803	31-3/4	51	2
PL515-5170	57	2-1/4	803	31-3/4	51	2
PL515-5171	60	2-3/8	803	31-3/4	51	2
PL503-6552	44	1-3/4	813	32	51	2
PL503-6553	48	1-7/8	813	32	51	2
PL503-6551	51	2	813	32	51	2
PL503-6555	54	2-1/8	813	32	51	2
PL503-6556	57	2-1/4	813	32	51	2
PL503-6557	60	2-3/8	813	32	51	2
PL501-6353	60	2-3/8	813	32	51	2
PL503-6554	60	2-3/8	813	32	70	2-3/4
PL503-6558	63	2-1/2	813	32	70	2-3/4
PL503-6559	70	2-3/4	813	32	70	2-3/4
PL503-6560	76	3	813	32	70	2-3/4
PL503-6561	83	3-1/4	813	32	70	2-3/4
PL29-611	63	2-1/2	816	32-1/8	79	3-1/8
PL29-612	70	2-3/4	816	32-1/8	79	3-1/8
PL29-610	76	3	816	32-1/8	79	3-1/8

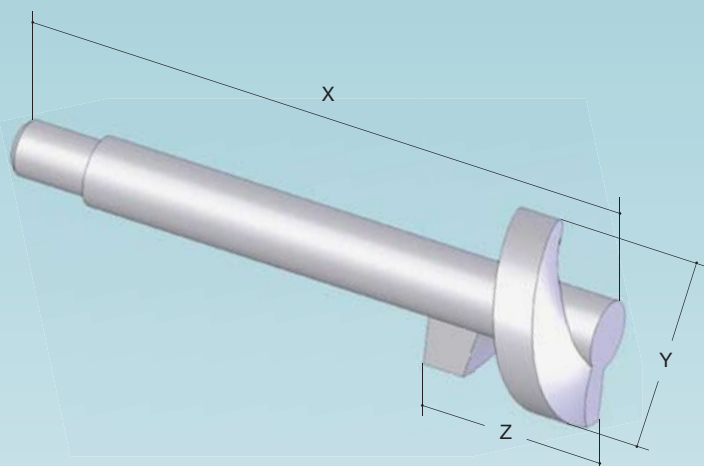


Plunger – versetzte Spitze

Plungers – offset point

Format Nr. Part No.	X		Y		Z	
	[mm]	[Inches]	[mm]	[Inches]	[mm]	[Inches]
PL144-15107	44	1-3/4	590	23-1/4	38	1-1/2
PL81-3894	44	1-3/4	711	28	57	2-1/4
PL81-3895	48	1-7/8	711	28	57	2-1/4
PL81-3896	51	2	711	28	57	2-1/4
PL81-3742	54	2-1/8	711	28	57	2-1/4
PL81-3743	60	2-3/8	711	28	57	2-1/4
PL81-3744	63	2-1/2	711	28	57	2-1/4
PL81-4066	44	1-3/4	711	28	51	2
PL81-4067	48	1-7/8	711	28	51	2
PL81-4068	51	2	711	28	51	2
PL81-4069	54	2-1/8	711	28	51	2
PL81-4070	60	2-3/8	711	28	51	2
PL81-4071	63	2-1/2	711	28	51	2
PL81-4131	44	1-3/4	762	30	51	2
PL81-4132	48	1-7/8	762	30	51	2
PL81-4133	51	2	762	30	51	2
PL503-5450	54	2-1/8	762	30	51	2
PL503-5449	60	2-3/8	762	30	51	2
PL81-4134	63	2-1/2	762	30	51	2

Rührer Stirrers



Format Nr. Part No.	Rinnentiefe Channel Depth		X		Y		Z	
	[mm]	[Inches]	[mm]	[Inches]	[mm]	[Inches]	[mm]	[Inches]

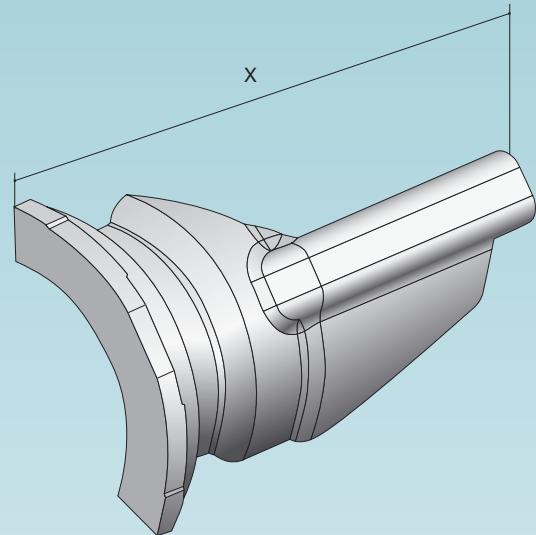
Rechtsgewinde (Right Hand Helix)

RR119-863	178	7	686	27	165	6-1/2	114	4-1/2
RR98-693	178	7	762	30	165	6-1/2	114	4-1/2
RR520-1101	178	7	914	36	146	5-3/4	114	4-1/2
RR501-6248	178	7	978	38-1/2	165	6-1/2	114	4-1/2
RR501-5038	178	7	1219	48	165	6-1/2	114	4-1/2
RR144-10615	254	10	686	27	152	6	190	7-1/2
RR98-516	254	10	762	30	165	6-1/2	190	7-1/2
RR501-5162	254	10	826	32-1/3	152	6	190	7-1/2
RR98-795	254	10	838	33	165	6-1/2	190	7-1/2
RR501-6223	254	10	838	33	165	6-1/2	229	9
RR520-1120	254	10	914	36	146	5-3/4	190	7-1/2
RR501-5935	254	10	978	38-1/2	165	6-1/2	190	7-1/2
RR501-6194	254	10	1020	40-1/8	165	6-1/2	229	9
RR119-1038	279	11	860	33-7/8	165	6-1/2	190	7-1/2
RR144-30753	330	13	1016	40	184	7-1/4	305	12

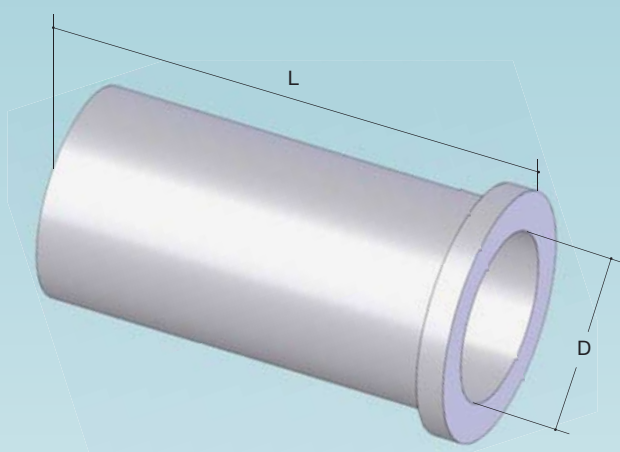
Linksgewinde (Left Hand Helix)

RL119-902	178	7	686	27	165	6-1/2	114	4-1/2
RL501-5128	178	7	762	30	165	6-1/2	114	4-1/2
RL520-1102	178	7	914	36	146	5-3/4	114	4-1/2
RL501-6249	178	7	978	38-1/2	165	6-1/2	114	4-1/2
RL501-5037	178	7	1219	48	165	6-1/2	114	4-1/2
RL501-5727	254	10	686	27	152	6	190	7-1/2
RL119-906	254	10	762	30	165	6-1/2	190	7-1/2
RL501-5163	254	10	826	32-1/2	152	6	190	7-1/2
RL98-796	254	10	838	33	165	6-1/2	190	7-1/2
RL501-6222	254	10	838	33	165	6-1/2	229	9
RL520-1121	254	10	914	36	146	5-3/4	190	7-1/2
RL501-5936	254	10	978	38-1/2	165	6-1/2	190	7-1/2
RL501-6195	254	10	1020	40-1/8	165	6-1/2	229	9
RL119-1037	279	11	860	33-7/8	165	6-1/2	190	7-1/2
RL119-1022	330	13	838	33	165	6-1/2	190	7-1/2
RL501-30752	330	13	1016	40	184	7-1/4	305	12

Rührsegmente Rotor Segments



Format Nr. Part No.	Menge pro Satz Quantity per Set	X		Beckenart Spout Type	Verwendung Application
		[mm]	[Inches]		
RS81-3101	3	467	18-3/8	flach/std.	
RS81-3419	3	524	20-5/8	tief/deep	für Speiser 81 mit 152 mm Rohr for Feeder 81 with 6" Tube
RS81-4078	3	505	19-7/8	tief/deep	
RS501-5125	3	498	19-5/8	tief/deep	
RS81-3488	3	467	18-3/8	flach/std.	
RS81-3487	3	524	20-5/8	tief/deep	für Speiser 81 mit 178 mm Rohr for Feeder with 7" Tube
RS81-4079	3	505	19-7/8	tief/deep	
RS501-5126	3	498	19-5/8	tief/deep	
RS81-4451	3	483	19	flach/std.	für Speiser 81 mit 203 mm Rohr for feeder with 8" tube
RS115-745	3	573	22-9/16		für Speiser 115 for Feeder 115
RS115-918	3	554	21-13/16		
RS503-6550	3	575	22-5/8		für Speiser 503 mit 203 mm Rohr for Feeder 503 with 8" tube
RS503-5910	3	533	21		für Speiser 503 mit 254 mm Rohr for Feeder 503 with 10" tube
RS503-6527	3	578	22-3/4		



Rohre (ohne Bohrung) Tubes (plain)

Format Nr. Part No.	Durchmesser innen Diameter inside		L	
	D [mm]	[In.]	[mm]	[In.]

R144-783	127	5	432	17
R144-3971	127	5	457	18
R144-9758	127	5	483	19
R144-2659	127	5	546	21-1/2

R144-12949	152	6	432	17
R144-13124	152	6	457	18
R144-10578	152	6	483	19
R144-11649	152	6	546	21-1/2
R81-4198	152	6	584	23
R81-3951	152	6	610	24
R81-3418	152	6	622	24-1/2

R58-2510	178	7	546	21-1/2
R81-4200	178	7	584	23
R194-5300	178	7	610	24
R81-3498	178	7	627	24-11/16
R81-3479	178	7	686	27
R115-549	178	7	730	28-3/4
R63-729	178	7	762	30

Format Nr. Part No.	Durchmesser innen Diameter inside		L	
	D [mm]	[In.]	[mm]	[In.]

R144-15080	197	7-3/4	489	19-1/4
-------------------	-----	-------	-----	--------

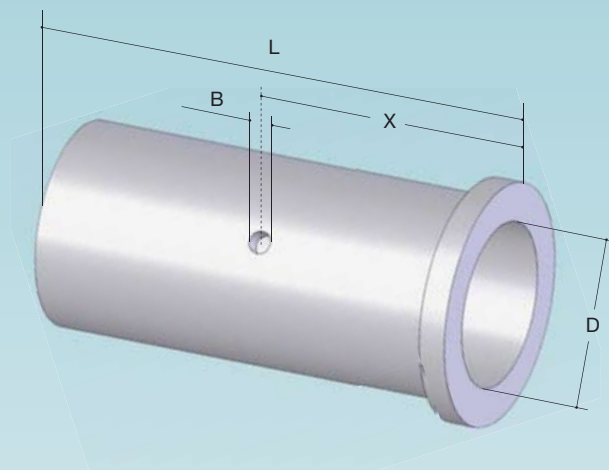
R81-6221	203	8	584	23
R194-5643	203	8	610	24
R115-2028	203	8	664	26-1/8
R503-6115	203	8	686	27
R503-5903	203	8	730	28-3/4

R81-4103	235	9-1/4	749	29-1/2
R113-548	241	9-1/2	670	26-3/8

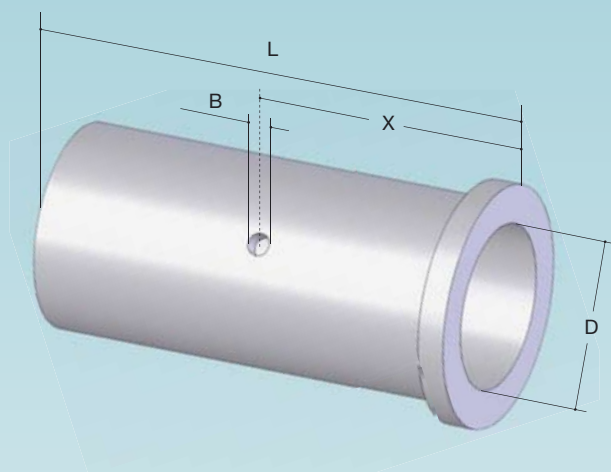
R81-6223	254	10	584	23
R503-5370	254	10	664	26-1/8
R503-6261	254	10	686	27
R503-6427	254	10	714	28-1/8
R503-5950	254	10	737	29
R503-5936	254	10	762	30
R503-6566	254	10	781	30-3/4
R503-6539	254	10	813	32

R515-5006	279	11	711	28
------------------	-----	----	-----	----

Rohre (mit Bohrung) Tubes (ventilated)



Format Nr. Part No.	Durchmesser innen Diameter inside		L		X		Anzahl der Löcher Number of holes	B	
	[mm]	[Inches]	[mm]	[Inches]	[mm]	[Inches]		[mm]	[Inches]
R144-14379	127	5	432	17	184	7-1/4	4	22	7/8
R144-14380	127	5	546	21-1/2	279	11	4	22	7/8
R144-14376	152	6	457	18	184	7-1/4	4	22	7/8
R144-14220	152	6	546	21-1/2	279	11	4	22	7/8
R81-4199	152	6	584	23	248	9-3/4	4	22	7/8
R81-3952	152	6	610	24	292	11-1/2	4	22	7/8
R81-3903	152	6	622	24-1/2	279	11	4	22	7/8
R81-4202	178	7	546	21-1/2	248	9-3/4	4	22	7/8
R194-5162	178	7	546	21-1/2	292	11-1/2	4	22	7/8
R58-3190	178	7	546	21-1/2	343	13-1/2	3	22	7/8
R144-15175	178	7	584	23	292	11-1/2	4	22	7/8
R81-4201	178	7	584	23	279	11	4	22	7/8
R194-5301	178	7	610	24	292	11-1/2	4	22	7/8
R81-4295	178	7	627	24-11/16	292	11-1/2	4	22	7/8
R81-3904	178	7	686	27	305	12	4	22	7/8
R503-5845	178	7	680	27	318	12-1/2	4	22	7/8
R115-903	178	7	730	28-3/4	309	12-3/16	4	22	7/8
R81-6222	203	8	584	23	248	9-3/4	4	22	7/8
R194-5637	203	8	610	24	330	13	4	22	7/8
R115-2029	203	8	664	26-1/8	318	12-1/2	4	22	7/8
R503-5891	203	8	730	28-3/4	330	13	4	22	7/8
R503-5892	203	8	730	28-3/4	330	13	4	32	1-1/4
R503-5893	203	8	730	28-3/4	330	13	4	38	1-1/2
R503-5894	203	8	730	28-3/4	330	13	4	44	1-3/4
R503-5895	203	8	730	28-3/4	330	13	4	51	2
R515-5162	203	8	775	30-1/2	330	13	4	22	7/8

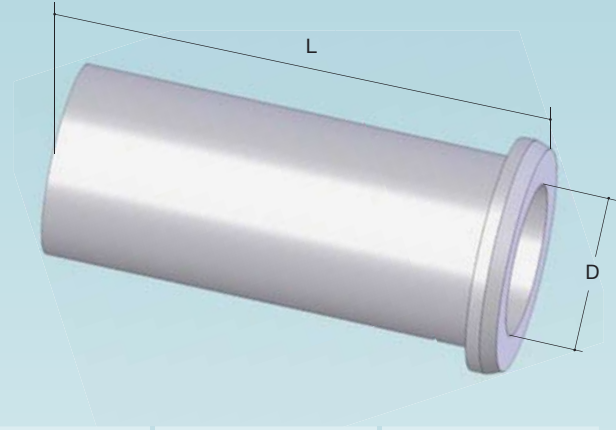


Rohre (mit Bohrung) Tubes (ventilated)

Format Nr. Part No.	Durchmesser innen Diameter inside		L		X		Anzahl der Löcher Number of holes	B	
	[mm]	[Inches]	[mm]	[Inches]	[mm]	[Inches]		[mm]	[Inches]
R31-863	230	9	686	27	318	12-1/2	4	44	1-3/4
R113-716	241	9-1/2	670	26-3/8	368	14-1/2	4	22	7/8
R81-6224	254	10	584	23	267	10-1/2	4	22	7/8
R503-6237	254	10	664	26-1/8	222	8-3/4	4	22	7/8
R503-5369	254	10	664	26-1/8	318	12-1/2	4	22	7/8
R503-5741	254	10	664	26-1/8	330	13	4	44	1-3/4
R503-6547	254	10	664	26-1/8	330	13	4	32	1-1/4
R503-6267	254	10	686	27	318	12-1/2	4	22	7/8
R503-6262	254	10	686	27	318	12-1/2	4	22	7/8
R503-5936	254	10	714	28-1/8	381	15	3	51	2
					387	15-1/4			
					394	15-1/2			
R503-6362	254	10	714	28-1/8	387	15-1/4	4	22	7/8
R515-6151	254	10	714	28-1/8	394	15-1/2	4	22	7/8
R503-5949	254	10	737	29	318	12-1/2	4	22	7/8
R503-6543	254	10	779	30-11/16	406	16	3	51	2
R503-6567	254	10	781	30-3/4	362	14-1/4	4	22	7/8
R503-6526	254	10	810	31-7/8	406	16	3	51	2
R515-5270	276	11	670	26-3/8	318	12-1/2	4	22	7/8
R515-5007	279	11	711	28	368	14-1/2	4	22	7/8
R515-5132	279	11	711	28	368	14-1/2	3	51	2
R515-6018	305	12	724	28-1/2	368	14-1/2	4	22	7/8

Rohre (selbstzentrierend) ohne Bohrung

Self Centering Tubes (plain)



Format Nr. Part No.	Durchmesser innen Diameter inside		L	
	D [mm]	[In.]	[mm]	[In.]

R555-2066	127	5	559	22
R555-2087	127	5	610	24

R555-2067	152	6	559	22
R555-2088	152	6	610	24

R555-2068	178	7	559	22
R555-1520	178	7	594	23-3/8
R555-2089	178	7	610	24
R555-1057	178	7	670	26-3/8

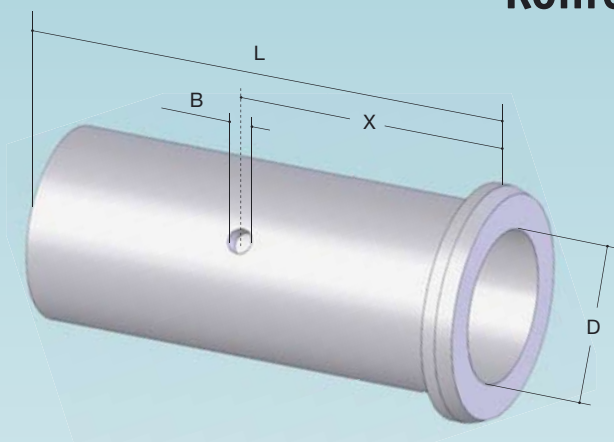
Format Nr. Part No.	Durchmesser innen Diameter inside		L	
	D [mm]	[In.]	[mm]	[In.]

R194-5770	203	8	495	19-1/2
R555-2069	203	8	559	22
R555-1521	203	8	594	23-3/8
R555-2090	203	8	610	24
R194-5765	203	8	627	24-11/16
R555-1058	203	8	670	26-3/8

R555-1001	254	10	594	23-3/8
R555-1602	254	10	670	26-3/8

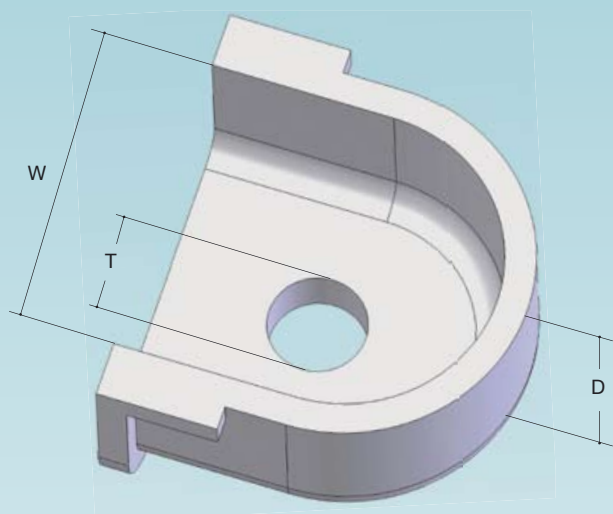
R555-2124	305	12	670	26-3/8
------------------	-----	----	-----	--------

Rohre (selbstzentrierend) mit Bohrung Self Centering Tubes (ventilated)



Format Nr. Part No.	Durchmesser innen Diameter inside		L		X		Anzahl der Löcher Number of holes	B	
	[mm]	[Inches]	[mm]	[Inches]	[mm]	[Inches]		[mm]	[Inches]
R555-2071	127	5	559	22	229	9	4	22	7/8
R555-2092	127	5	610	24	279	11	4	22	7/8
R555-2072	152	6	559	22	229	9	4	22	7/8
R555-2093	152	6	610	24	279	11	4	22	7/8
R555-2073	178	7	559	22	229	9	4	22	7/8
R555-1518	178	7	594	23-3/8	241	9-1/2	3	22	7/8
R555-2094	178	7	610	24	279	11	4	22	7/8
R555-1056	178	7	670	26-3/8	318	12-1/2	3	22	7/8
R194-5769	203	8	495	19-1/2	292	11-1/2	4	22	7/8
R555-2074	203	8	559	22	229	9	4	22	7/8
R555-1519	203	8	594	23-3/8	241	9-1/2	3	22	7/8
R555-2095	203	8	610	24	279	11	4	22	7/8
R555-2543	203	8	610	24	305	12	3	38	1-1/2
R555-1793	203	8	610	24	305	12	4	38	1-1/2
R194-5764	203	8	627	24-11/16	292	11-1/2	4	22	7/8
R555-1340	203	8	670	26-3/8	318	12-1/2	3	22	7/8
R555-1837	203	8	670	26-3/8	318	12-1/2	3	38	1-1/2
R555-1832	203	8	686	27	330	13	3	22	7/8
R555-1415	254	10	594	23-3/8	254	10	3	22	7/8
R555-1052	254	10	670	26-3/8	318	12-1/2	3	22	7/8
R555-1779	254	10	670	26-3/8	330	13	3	51	2
R555-1765	254	10	670	26-3/8	318	12-1/2	4	22	7/8
R555-1795	254	10	670	26-3/8	318	12-1/2	3	51	2
R555-1826	254	10	670	26-3/8	318	12-1/2	4	51	2
R555-1794	254	10	670	26-3/8	330	13	4	38	1-1/2
R555-1329	254	10	670	26-3/8	387	15-1/4	3	22	7/8
R555-1881	254	10	670	26-3/8	318	12-1/2	3	38	1-1/2
R555-1181	254	10	721	28-3/8	387	15-1/4	3	22	7/8
R555-1653	254	10	721	28-3/8	387	15-1/4	3	51	2
R555-1822	254	10	721	28-3/8	387	15-1/4	3	38	1-1/2
R555-1808	279	11	721	28-3/8	387	15-1/4	3	22	7/8
R555-2663	279	11	721	28-3/8	387	15-1/4	3	51	2
R555-1807	305	12	721	28-3/8	387	15-1/4	3	22	7/8

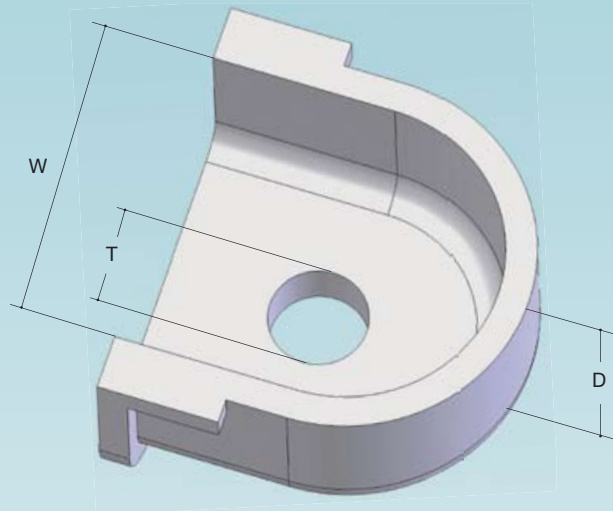
Becken Spouts



Format Nr. Part No.	T		D		W		Form Nr. Shape No.	Anwendung Application
	[mm]	[Inches]	[mm]	[Inches]	[mm]	[Inches]		
BE144-704	127	5	152	6	356	14	2A	144 std.
BE144-14178	127	5	152	6	356	14	2A	
BE144-14179	127	5	152	6	356	14	1A	
BE144-15145	197	7-3/4	152	6	356	14	1A	
BE29-890	127	5	254	10	356	14	2A	144 tief (deep)
BE29-600	127	5	254	10	356	14	1A	
BE144-14180	152/127	6/5	254	10	356	14	4A	
BE144-14177	152/127	6/5	254	10	356	14	3	
BE144-15030	178	7	254	10	406	16	1	
BE144-11685	152	6	160/178	6-1/4 / 7	356	14	1A	
BE144-9020	152	6	254	10	356	14	1A	
BE81-3793	152/127	6/5	184	7-1/4	406	16	4C	81std.
BE81-3795	178	7	184	7-1/4	406	16	1C	
BE81-3908	178	7	241	9-1/2	406	16	2C	
BE81-3792	178	7	241	9-1/2	406	16	1C	81 tief (deep)
BE81-3907	152/127	6/5	241	9-1/2	406	16	4C	
BE81-3794	152/127	6/5	241	9-1/2	406	16	3C	
BE81-6362	178	7	184	7-1/4	457	18	1	81 std. (stretched)
BE81-4487	203	8	184	7-1/4	457	18	1	
BE81-4538	203	8	184	7-1/4	457	18	1	81/555
BE81-4015	178	7	254	10	457	18	1B	
BE81-6342	203	8	254	10	457	18	1B	81 tief (deep)
BE81-4094	229	9	254	10	457	18	1B	stretched

Becken / Spouts 5-2

Becken Spouts

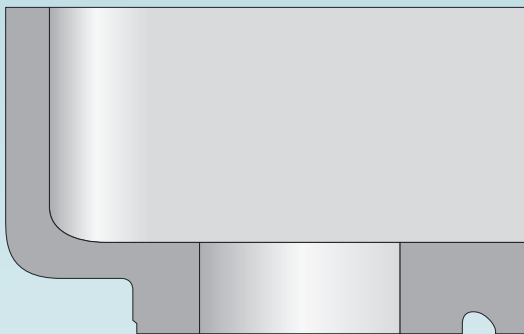


Format Nr. Part No.	T		D		W		Form Nr. Shape No.	Anwendung Application
	[mm]	[Inches]	[mm]	[Inches]	[mm]	[Inches]		
BE194-5224	178	7	184	7-1/4	457	18	1B	194 std.
BE81-6341	203	8	184	7-1/4	457	18	1B	
BE194-5223	178	7	254	10	457	18	1B	194 tief (deep)
BE58-1939	178	7	254	10	508	20	2	113 std.
BE115-524	178	7	287	11-5/16	559	22	2	
BE115-870	178	7	287	11-5/16	559	22	1	115 tief (deep)
BE115-870/K0	241/178	9.1/2 / 7	287	11-5/16	559	22	1	
BE115-888	178/127	7/5	287	11-5/16	559	22	3	
BE115-870/10	254/178	10/7	287	11-5/16	559	22	3	
BE503-5400	178	7	287	11-5/16	559	22	5B	
BE503-5963	203/178	8/7	287	11-5/16	559	22	5B	503 tief (deep)
BE503-5080	254	10	287	11-5/16	559	22	5B	
BE515-5133	254	10	287	11-5/16	610	24	1	
BE515-5139	303	12	287	11-5/16	610	24	1	
BE515-6149	279/254	11/10	330	13	610	24	3	
BE515-6150	254	10	330	13	610	24	1	515 tief (deep)
BE515-6015	305	12	330	13	610	24	1	

Becken Spouts

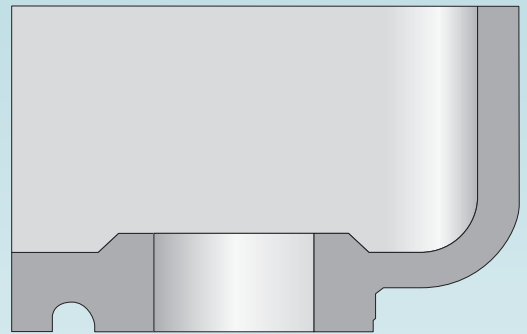
Typ 1

Ohne Rand
Without curb



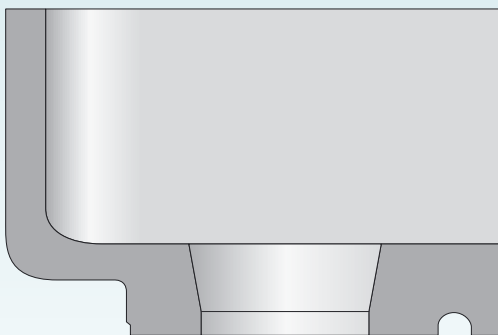
Typ 2

Mit Rand
With curb



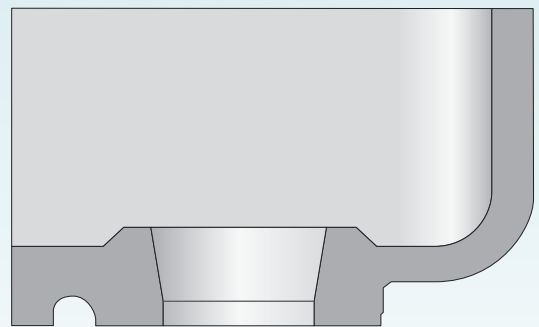
Typ 3

Konisch, ohne Rand
Taper throat, without curb



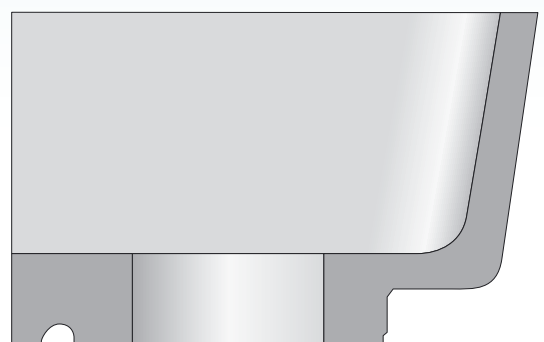
Typ 4

Konisch, mit Rand
Taper throat, with curb



Typ 5

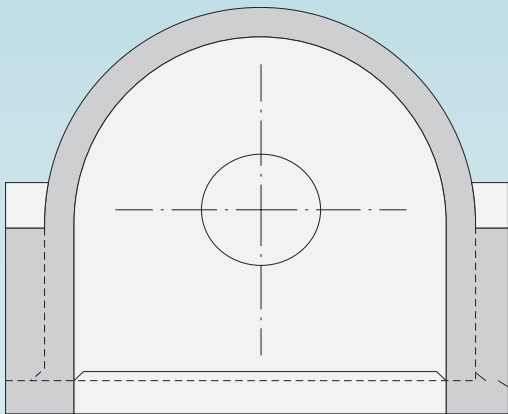
Ohne Rand
Without curb



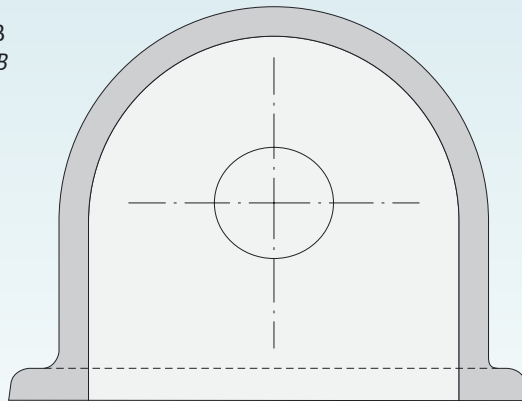
Becken

Spouts

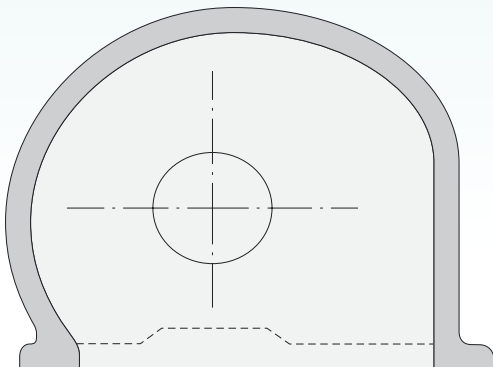
Form A
Shape A



Form B
Shape B



Form C
Shape C



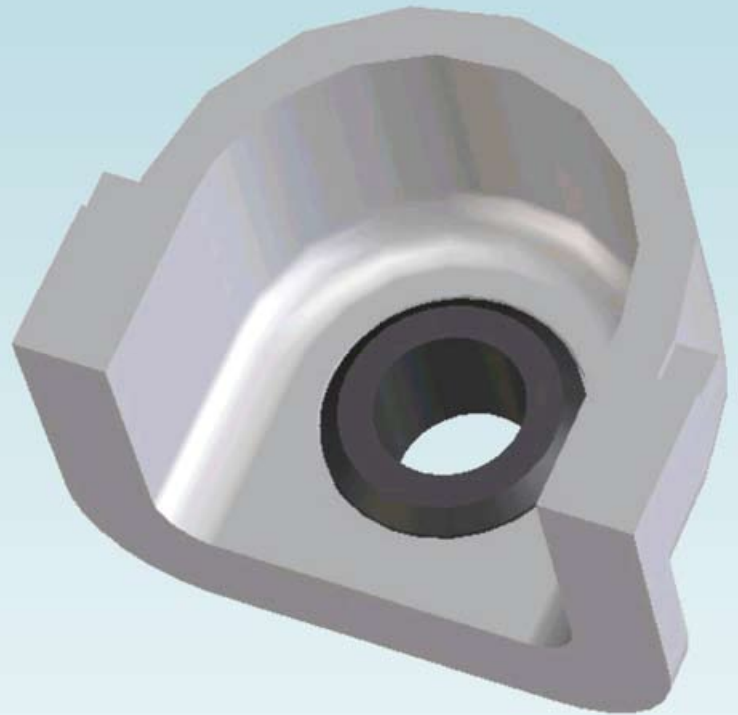
Feederbecken mit Einsätzen

Feeder spouts with inserts

Feederbecken mit Einsätzen aus hochverschleißfestem, isostatisch gepresstem Chromoxid **CR95WB** oder Zirkonmullit **ZM35WA**.

Die Einsätze verlängern die Standzeiten der Feederbecken erheblich.

*Feeder spouts with inserts made of isostatically pressed chromic oxide **CR95WB** or zircon mullite **ZM35WA**. The inserts extend the service life of feeder spouts substantially.*



Beckenabdeckungen und Brennersteine *Spout Cover and Burner Blocks*

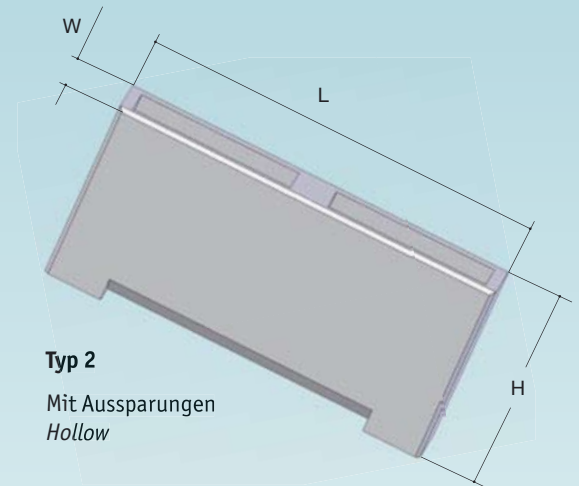
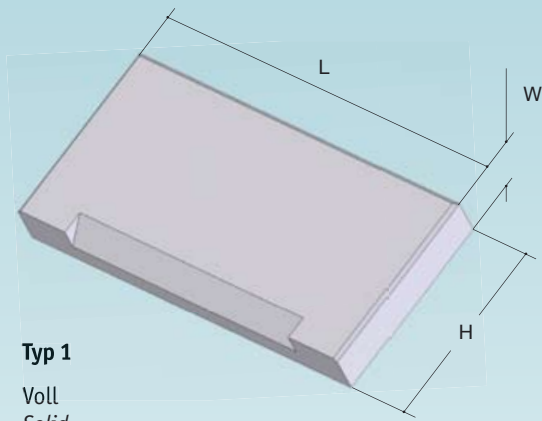
Feeder <i>Feeder</i>	Rohr <i>Tube</i>		Beckenabdeckung <i>Spout cover</i>		rechts <i>right hand</i>	Brennersteine <i>Burner blocks</i>				
	[Inches]	[mm]	vorn <i>front</i>	hinten <i>rear</i>		links <i>left hand</i>	mitte <i>center</i>			
144	5"	127	BAB144-5031	BAB144-5023	BS144-13095	BS144-13094	BS144-13096			
	6"	152	BAB144-12432	BAB144-12430						
	7"	178	BAB144-14139	BAB144-14140						
	7 3/4"	197	BAB144-15086	BAB144-15085						
81 / 16"	6"	152	BAB81-3812	BAB81-3811	BS81-2652	BS81-2653	BS81-2654			
	6" st.	152	BAB81-1999	BAB81-1998						
	7"	178	BAB194-5006	BAB81-3813						
	7" st.	178	BAB81-3433	BAB81-3434						
	8"	203	BAB81-6214	BAB81-6217						
	10"	254	BAB81-6215	BAB81-6219						
81 / 18"	7"	178	BAB194-5006	BAB194-5005 BAB194-5578	BS81-4034	BS81-4033	BS81-4032			
	7" st.	178	BAB81-4035	BAB81-4036 BAB81-4173						
	8"	203	BAB-81-6214	BAB81-6218 SC83						
	10"	254	BAB81-6215	BAB81-6220 SC87						
	7"	178	BAB194-5006	BAB194-5005 BAB194-5578				BS194-5008	BS194-5010	BS194-5009
	8"	203	BAB5639	BAB194-5642 BAB194-5638						
7"	178	BAB115-2038	BAB115-2042 SC92							
115	7" st.	178	BAB115-511	BAB115-506 BAB115-933	BS58-2364	BS58-2365	BS115-520/ BS115-521			
	8"	203	BAB115-2039	BAB115-2041 SC88						
	10"	254	BAB115-2037	BAB115-2040 BAB503-5873						

Beckenabdeckungen und Brennersteine / Spout Cover and Burner Blocks 6-2

Beckenabdeckungen und Brennersteine Spout Cover and Burner Blocks

Feeder <i>Feeder</i>	Rohr <i>Tube</i>		Beckenabdeckung <i>Spout cover</i>		rechts <i>right hand</i>	Brennersteine <i>Burner blocks</i>	
	[Inches]	[mm]	vorn <i>front</i>	hinten <i>rear</i>		links <i>left hand</i>	mitte <i>center</i>
503 / 22"	7"	178	BAB503-5391	BAB503-5392	BS58-2364	BS58-2365	BS115-520/ BS115-521
				BAB503-5899			
	8"	203	BAB503-6118	BAB503-6119			
				BAB503-6120			
	8" st.	203	BAB503-6617	BAB503-6635			
				BAB503-6618			
	10"	254	BAB503-5134	BAB503-5135			
			BAB503-5873				
	10" st.	254	BAB503-5940	BAB503-5939			
			BAB503-6568				
515	10"	254	BAB503-5134	BAB503-5135	BS515-5002	BS515-5003	BS515-5005/ BS515-5004
				BAB503-5873			
	11"	279	BAB113-745	BAB113-746			
				BAB515-5145			
	12"	305	BAB515-6066	BAB515-6067			
			BAB515-5142				
555 / 14" Becken/spout 81	5" st.	127	BAB81-4550	BAB81-4558	BS81-4544	BS81-4543	BS81-4545
	6" st.	152	BAB81-4551	BAB81-4559			
555 / 18" Becken/spout 81	5"	127	BAB81-4550	BAB81-4558	BS81-4544	BS81-4543	BS81-4545
	6"	152	BAB81-4551	BAB81-4559			
	7"	178	BAB81-4552	BAB81-4560			
	8"	203	BAB81-4553	BAB81-4561			
555 Becken/spout 503	7"	178	BAB555-1670	BAB555-1666	BS555-1244	BS555-1245	BS555-1243
	8"	203	BAB555-1669	BAB555-1665			
	10"	254	BAB555-1246	BAB555-1247			
	11"	279	BAB555-1820	BAB555-1819			
555 Becken/spout 515	10"	254	BAB555-1246	BAB555-1247	BS555-1784	BS555-1782	BS555-1783
	11"	279	BAB555-1820	BAB555-1819			

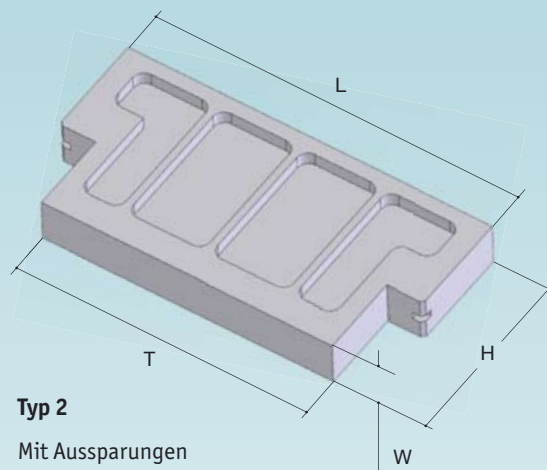
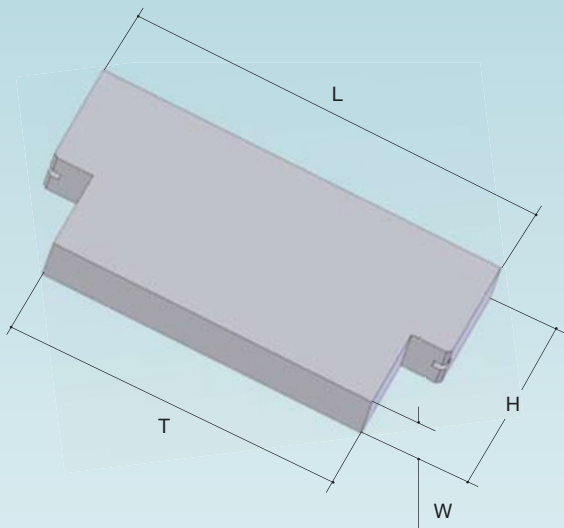
Abschirmsteine Mantle Blocks



Format Nr. Part No.	Typ Type	Rinnenbreite Channel Width		L		H		W	
		[mm]	[Inches]	[mm]	[Inches]	[mm]	[Inches]	[mm]	[Inches]
AS144-3521	1	406	16	762	30	457	18	140	5-1/2
AS144-6263	1	406	16	762	30	305	12	152	6
AS144-7873	1	406	16	660	26	356	14	152	6
AS119-577	2	406	16	610	24	356	14	152	6
AS144-7876	1	660	26	914	36	356	14	152	6
AS119-578	2	660	26	914	36	356	14	152	6
AS114-14330	1	762	30	1067	42	457	18	152	6
AS119-938	2	914	36	1118	44	368	14-1/2	152	6
AS501-5954	1	914	36	1118	44	368	14-1/2	152	6
AS501-5473	1	914	36	1067	42	368	14-1/2	152	6
AS520-1212	2	1219	48	1524	60	457	18	178	7

Entschaumer Skimmers

Typ 1
Voll
Solid

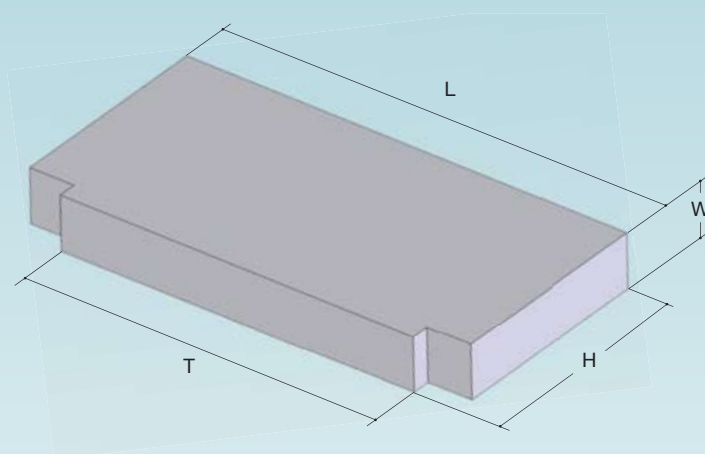


Typ 2
Mit Aussparungen
Panelled

Format Nr. Part No.	Typ Type	Rinnenbreite Channel Width		L		H		W		T	
		[mm]	[Inch.]	[mm]	[Inch.]	[mm]	[Inch.]	[mm]	[Inch.]	[mm]	[Inch.]
ES144-10910	1	406	16	610	24	305	12	102	4	394	15-1/2
ES144-11482	1	660	26	775	30-1/2	305	12	102	4	648	25-1/2
ES144-11578	2	660	26	775	30-1/2	305	12	102	4	648	25-1/2
ES144-14329	1	762	30	876	34-1/2	305	12	102	4	749	29-1/2
ES63-702	2	914	36	1168	46	457	18	152	6	902	35-1/2
ES119-937	2	914	36	1118	44	394	15-1/2	102	4	902	35-1/2
ES119-976	2	914/660	36/26	927	36-1/2	305	12	102	4	711	28
ES501-5955	1	914	36	927	36-1/2	305	12	102	4	711	28
ES501-5552	1	914	36	927	36-1/2	305	12	102	4	902	35-1/2
ES520-1035	2	1219	48	1524	60	457	18	152	6	1194	47
ES520-1129	2	1219/914	48/36	1524	60	457	18	152	6	991	39
F-637	1	1092	43	1340	52-3/4	457	18	152	6	1080	42-1/2
ES501-6411	1	914	36	1118	44	406	16	102	4	902	35-1/2

Rückwandsteine

Back Blocks



Format Nr. Part No.	Rinnenbreite Channel Width		L		H		W		T	
	[mm]	[Inches]	[mm]	[Inches]	[mm]	[Inches]	[mm]	[Inches]	[mm]	[Inches]
RW2460-1390	406	16	610	24	229	9	89	3-1/2	-	-
RW2460-1851	559	22	762	30	229	9	89	3-1/2	-	-
RW81-3508	559	22	762	30	235	9-1/4	114	4-1/2	546	21-1/2
RW115-608	660	26	864	34	305	12	102	4	648	25-1/2
RW503-5145	914	36	1118	44	305	12	102	4	883	34-3/4
RW520-1037	1219	48	1372	54	432	17	140	5-1/2	1194	47

Rinnensteine

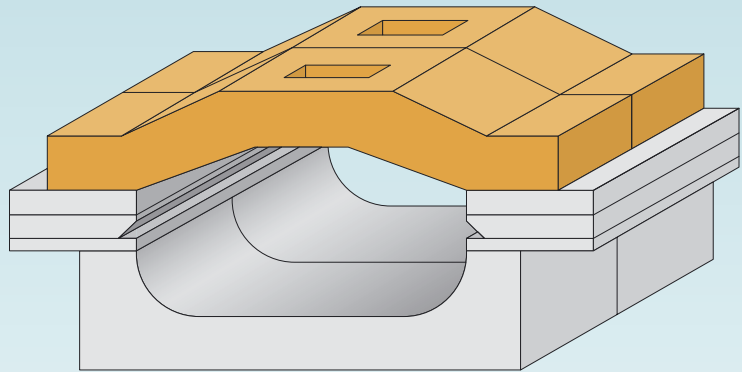
Channel blocks

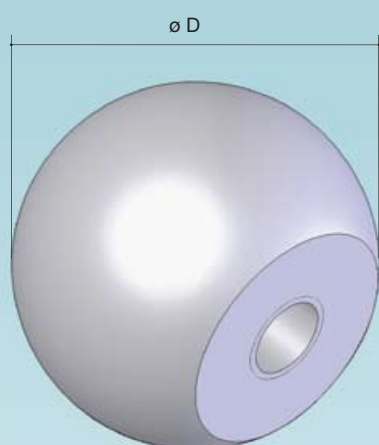
P-D REFRACTORIES liefert Feeder-Rinnen der Größe 26" bis 60", als auch Sonderanfertigungen zur Herstellung von Spezialgläsern.

Die Rinnensteine werden für allgemeine Anwendung in den Sorten ZK20S, ZM30F und ZM36BC, aber für besondere Anforderungen auch in den zirkonfreien Sorten A95F und KR90RA gefertigt.

P-D REFRACTORIES offers feeder channel blocks from size 26" up to 60" and profiled shapes for the production of special glass.

Channel blocks are manufactured in zircon-mullite grades ZK20S, ZM30F and ZM36BC for general use and in zircon-free grades A95F and KR90RA as well for special demands.





Anfangskugeln Gathering Balls

Format Nr. Part No.	D [mm]	Volumen [dm ³]	Gewinde, rechts* Thread, right* [mm]
AK20	20	0,01	11 × 3 × 10
AK23	23	0,01	
AK26	26	0,02	
AK30	30	0,01	11 × 3 × 16
AK35	35	0,02	
AK40	40	0,03	16 × 6 × 20
AK45	45	0,05	
AK50	50	0,06	
AK55	55	0,08	
AK60	60	0,11	
AK65	65	0,14	
AK70	70	0,19	
AK75	75	0,22	18 × 7 × 40
AK80	80	0,24	
AK85	85	0,31	
AK90	90	0,37	
AK95	95	0,46	
AK100	100	0,50	
AK105	105	0,61	
AK110	110	0,66	
AK115	115	0,76	
AK120	120	0,85	
AK125	125	1,02	
AK130	130	1,09	
AK135	135	1,29	
AK140	140	1,48	
AK145	145	1,53	
AK150	150	1,73	
AK160	160	2,05	32 × 8 × 80
AK170	170	2,61	
AK180	180	2,95	
AK190	190	3,58	
AK200	200	4,13	
AK220	220	5,59	

* andere Gewindemaße und Linksgewinde auf Anfrage / other threads and left hand thread on request

